

- ### LEGENDĂ
- CIRCULAȚII CAROSABILE - TRAMVAI
  - PERON TRAMVAI
  - CIRCULAȚII PIETONALE - TROTUAR
  - PARCARE AMENAJATĂ
  - SPAȚII PLANTATE AMENAJATE - GAZON
  - PARCELAR
  - CONSTRUCȚII EXISTENTE
  - PRIZĂ VENTILAȚIE METROU - CONSTRUCȚIE SUPRATERANĂ
  - TUNEL
  - STRUCTURĂ SUBTERANĂ INTERSTAȚIE
  - ZONĂ EXPROPRIATĂ

# INTERSTAȚIA G.BACOVIA - TOPORAȘI

## REVIZIA

REV.	EDIȚIA	DATA	DOCUMENTUL CARE A GENERAT REVIZIA	DESENAT	VERIFICAT
01					
02					
03					
04					
05					

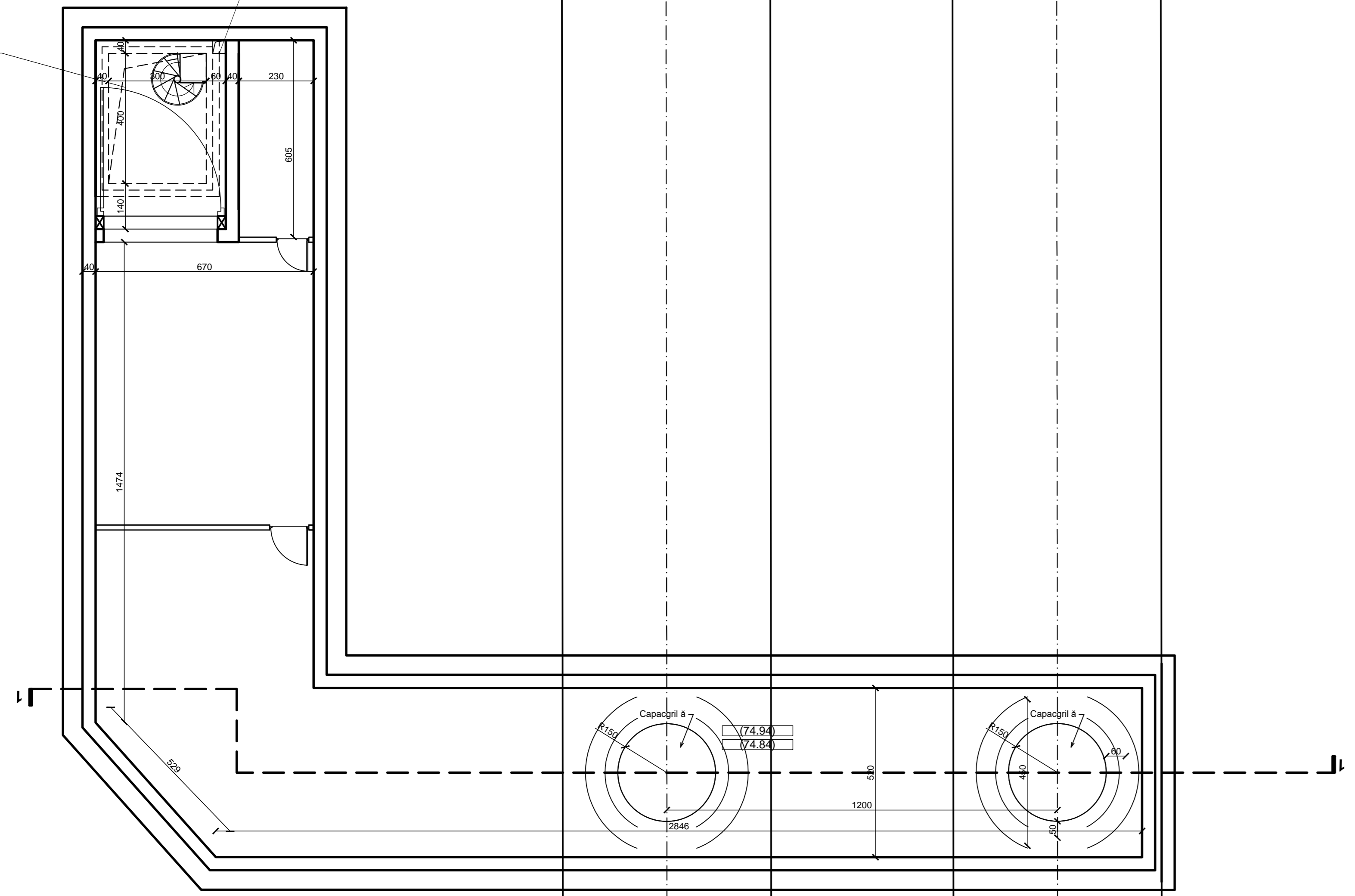
## VERIFICARE ATESTATĂ / EXPERTIZĂ TEHNICĂ

VERIFICATOR ATESTAT EXPERT TEHNIC	NUME, PRENUME	SEMNĂTURA	CERINȚA DE CALITATE	REFERAT/EXPERTIZĂ NR. / DATA

<b>BENEFICIAR:</b> METROREX S.A.		<b>NR. DTP:</b> 4.03.F3SF.R3DPP.0.01	
<b>TITLUL DTP:</b> STUDIUL DE PREFERABILITATE ȘI STUDIUL DE FEZABILITATE PENTRU CONSTRUCȚIA LINIEI 4 DE METROU: LAC STRĂULEȘTI - GARA PROGRESUL. TRONSONUL GARA DE NORD - GARA PROGRESUL LIVRABIL 3.3. DESENELE PROIECTULUI PRELIMINAR		<b>FAZA:</b> S.F.	
		<b>DEPART.:</b> ARHITECTURĂ ȘI URBANISM	
		<b>COD PLAN:</b> 4.03.F3SF.R3DPP.5.18-PD.101.AMA.MTX.01	
<b>DESENAT</b>	NUME ȘI PRENUME	SEMNĂTURA	SCARA:
<b>PROIECTAT</b>	Arh. Magdalena SIMION		1:500
<b>VERIFICAT</b>	Arh. Consuela DUMITRESCU		<b>DATA:</b>
<b>ȘEF PROIECT SPECIALITATE</b>	Arh. Vlad ANDREESCU		AUG. 2023
		<b>TITLUL PLANULUI:</b> Interstația G. Bacovia - Toporași PLAN DE SITUAȚIE	
		<b>PLAN DE REFERINȚĂ:</b> MAREA NEAGRĂ 1975	
		<b>SISTEM DE PROIECȚIE:</b> STEREOGRAFIC 1970	

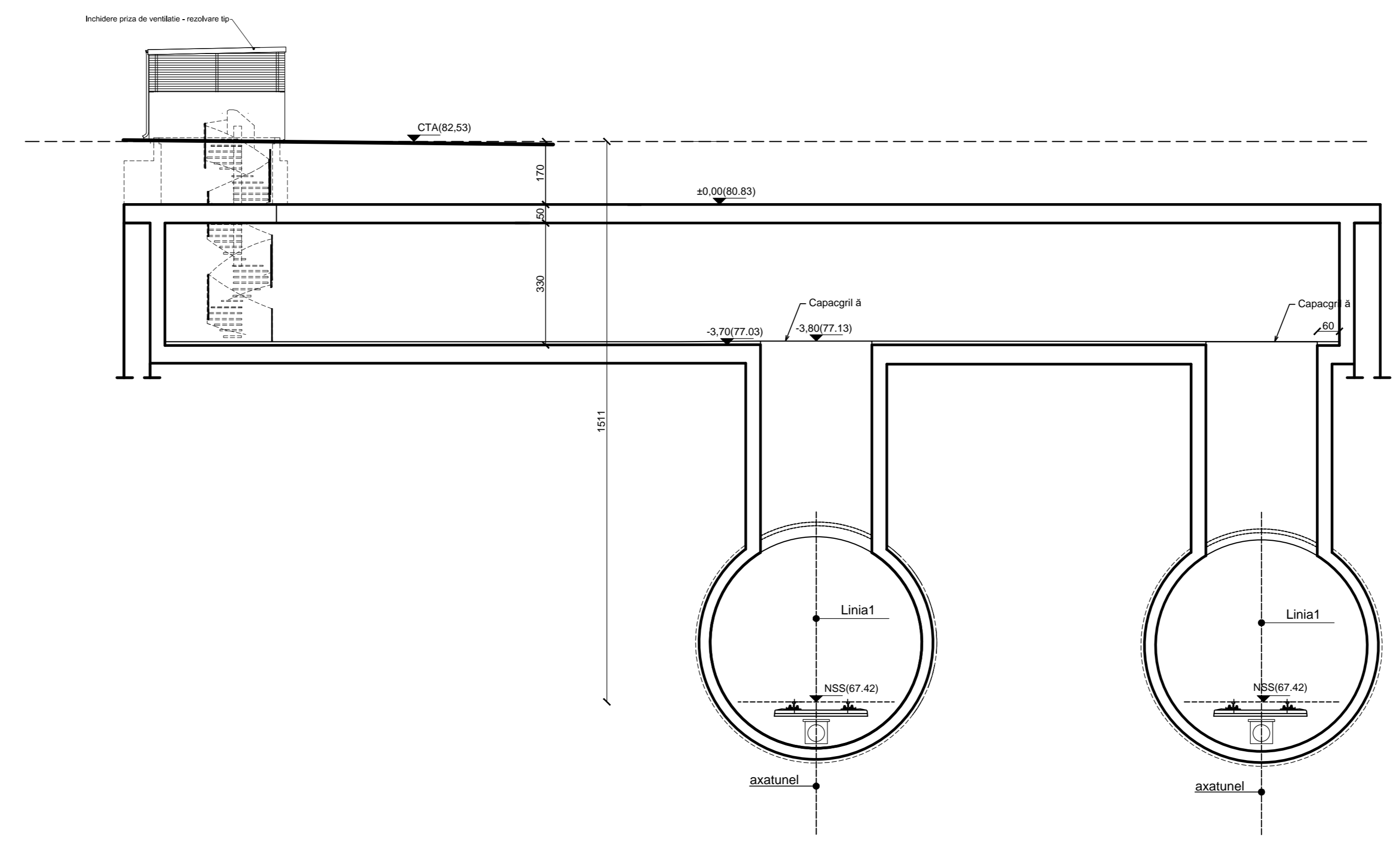
PRIZĂ DE VENTILAȚII 4mX3m

Baza 400x400mm  
placare 400x400mm  
trazderă tipice

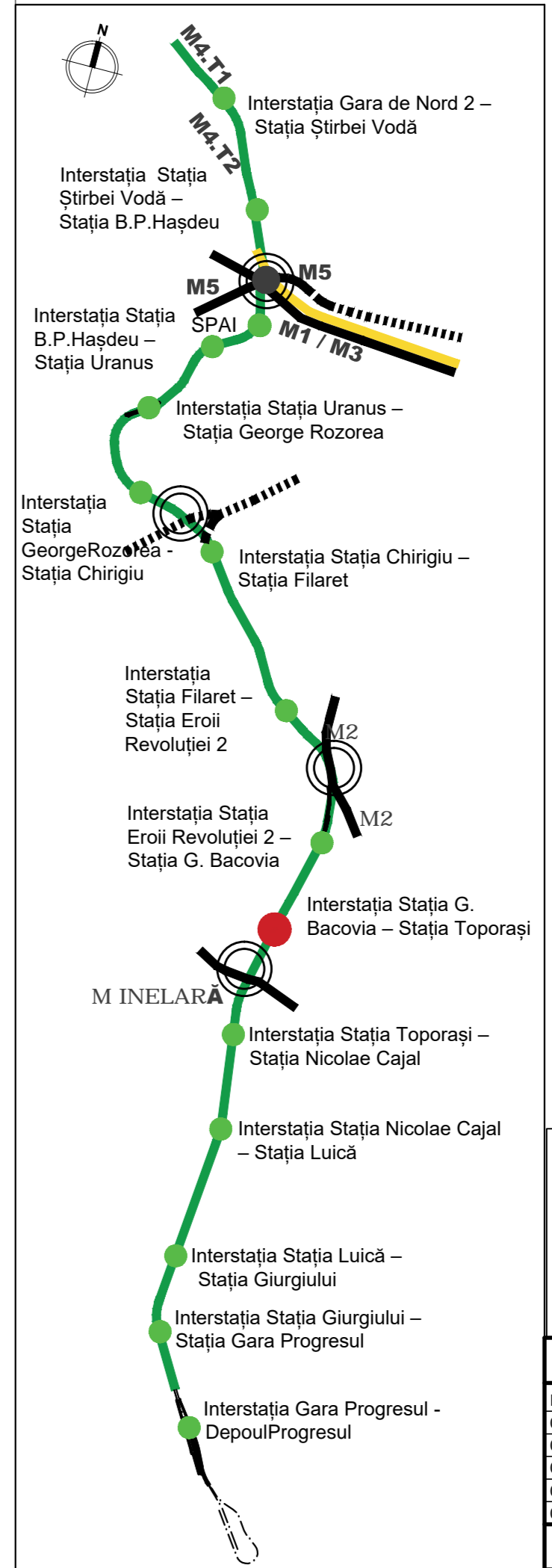


PLAN INTERSTATIE  
SCARA 1 :100

10-INTERSTATIE ToporasiDrumulGazaruluiCV  
CT80,34NSS67,42H12.92



SECTIUNE 1-1  
SCARA 1 :100



INTERSTAȚIA STAȚIA G. BACOVIA  
- STAȚIA TOPORAȘI

REVIZIA

REV.	EDIȚIA	DATA	DOCUMENTUL CARE GENEREAȚI REVISIA	DESENAT	VERIFICAT
01					
02					
03					
04					
05					

VERIFICARE ATESTATĂ / EXPERTIZĂ TEHNICĂ

VERIFICATOR/ATESTAT EXPERT TEHNIC	NUME, PRENUME	SEMNĂTURA	CERINȚA DECALITATE	REFERAT/EXPERTIZĂ NR. DATA:

BENEFICIAR: METROREXS.A.

TITLUL DTP: STUDIUL DE PREFEZABILITATE ȘI STUDIUL DE FEZABILITATE PENTRU CONSTRUCȚIA LINIEI 4 DE METROU LAC STRAULEȘTI - GARA PROGRESUL TRONȘONUL GARADENORD - GARA PROGRESUL LIVRABIL 3.3 DE SENEL PROIECTULUI PRELIMINAR	NR. DTP: 4.03.F3SF.R3DPP.0.01 FAZA: S.F. DEPART.: ARHITECTURĂ ȘI URBANISM COD PLAN: 4.03.F3SF.R3DPP.5.18-FD.102.AMA.MTX.01
DESENAT: Arh. Vlad ANDREESCU PROIECTAT: Arh. Vlad ANDREESCU VERIFICAT: Dr. Arh. Consulea DUMITRESCU	TITLUL PLANULUI: CENTRALA DE VENTILAȚIE INTERSTAȚIA Stația G. Bacovia - Stația Toporași Plan Secțiune 1-1: PLAN DE REFERINȚĂ: MAREA NEAGRĂ 1975 SISTEM DE PROIECȚIE: STEREOGRAFIC 1970