

**LEGENDĂ**

- CIRCULAȚII CAROSABILE - TRAMVAI
- PERON TRAMVAI
- CIRCULAȚII PIETONALE - TROTUAR
- PARCARE AMENAJATĂ
- SPAȚII PLANTATE AMENAJATE - GAZON
- PARCELAR
- CONSTRUCȚII EXISTENTE
- PRIZĂ VENTILAȚIE METROU - CONSTRUCȚIE SUPRATERANĂ
- PASAJ RUTIER SUBTERAN
- TUNEL
- STRUCTURĂ SUBTERANA INTERSTAȚIE
- ZONĂ EXPROPRIATĂ

# INTERSTAȚIA B.P. HAȘDEU - URANUS

**REVIZIA**

REV.	EDIȚIA	DATA	DOCUMENTUL CARE A GENERAT REVIZIA	DESENAT	VERIFICAT
01					
02					
03					
04					
05					

**VERIFICARE ATESTATĂ / EXPERTIZĂ TEHNICĂ**

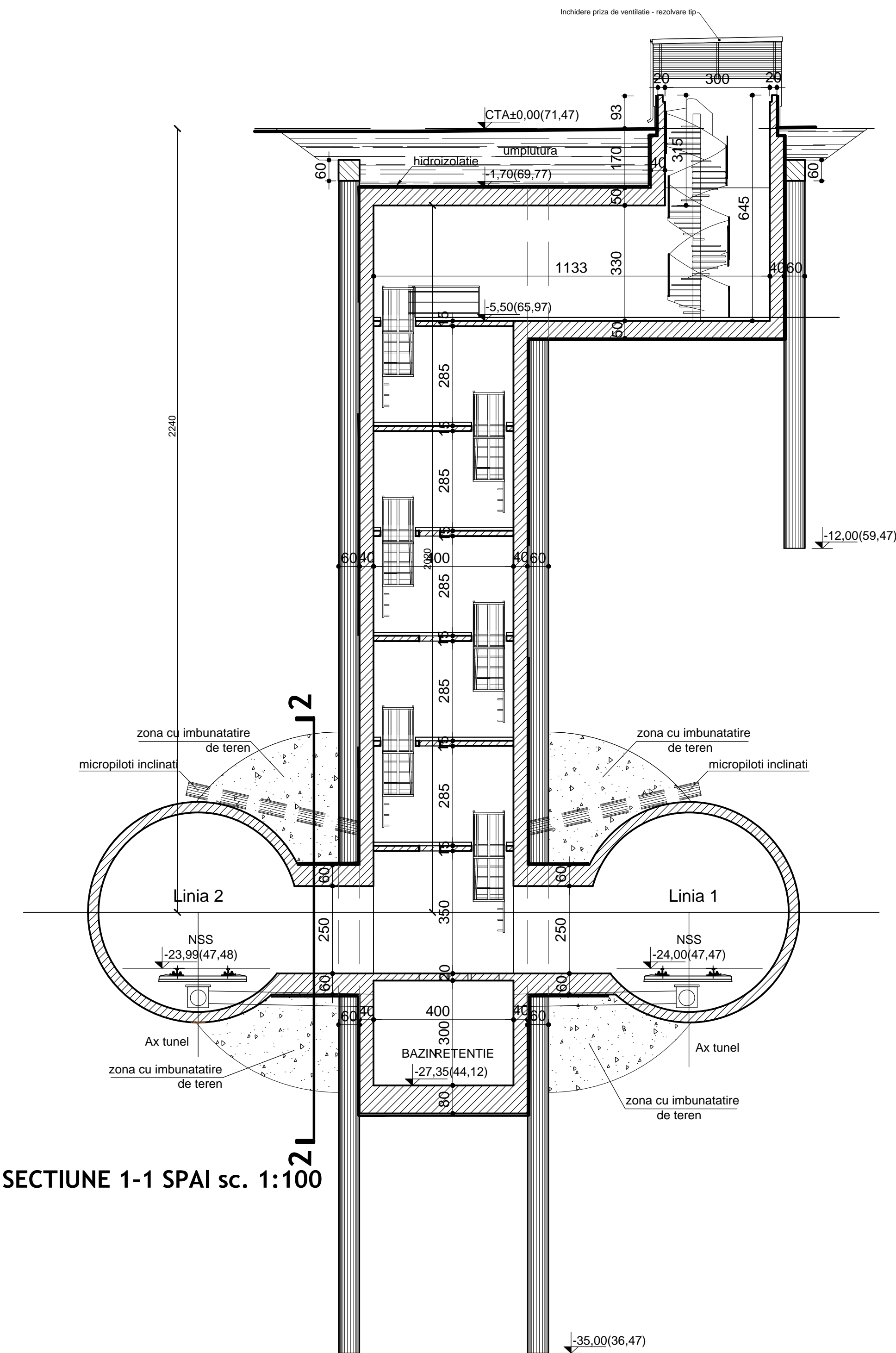
VERIFICATOR ATESTAT EXPERT TEHNIC	NUME, PRENUME	SEMNĂTURA	CERINȚA DE CALITATE	REFERAT/EXPERTIZĂ NR. / DATA

<b>BENEFICIAR:</b> METROREX S.A.		<b>NR. DTP:</b> 4.03.F3SF.R3DPP.0.01	
<b>TITLUL DTP:</b> STUDIUL DE PREFERABILITATE ȘI STUDIUL DE FEZABILITATE PENTRU CONSTRUCȚIA LINIEI 4 DE METROU: LAC STRĂULEȘTI - GARA PROGRESUL. TRONSONUL GARA DE NORD - GARA PROGRESUL LIVRABIL 3.3. DESENELE PROIECTULUI PRELIMINAR		<b>FAZA:</b> S.F.	
		<b>DEPART.:</b> ARHITECTURĂ ȘI URBANISM	
		<b>COD PLAN:</b> 4.03.F3SF.R3DPP.5.06-PD.101.AMA.MTX.01	
<b>DESENAT</b>	NUME ȘI PRENUME	SEMNĂTURA	SCARA: 1:500
<b>PROIECTAT</b>	Arh. Magdalena SIMION		
<b>VERIFICAT</b>	Arh. Consuela DUMITRESCU		DATA: AUG. 2023
<b>ȘEF PROIECT SPECIALITATE</b>	Arh. Vlad ANDREESCU		<b>TITLUL PLANULUI:</b> Interstația B.P. Hașdeu - Uranus PLAN DE SITUAȚIE (SPAII, CENTRALĂ DE VENTILAȚIE)
		<b>PLAN DE REFERINȚĂ:</b> MAREA NEAGRĂ 1975	
		<b>SISTEM DE PROIEȚIE:</b> STEREOGRAFIC 1970	

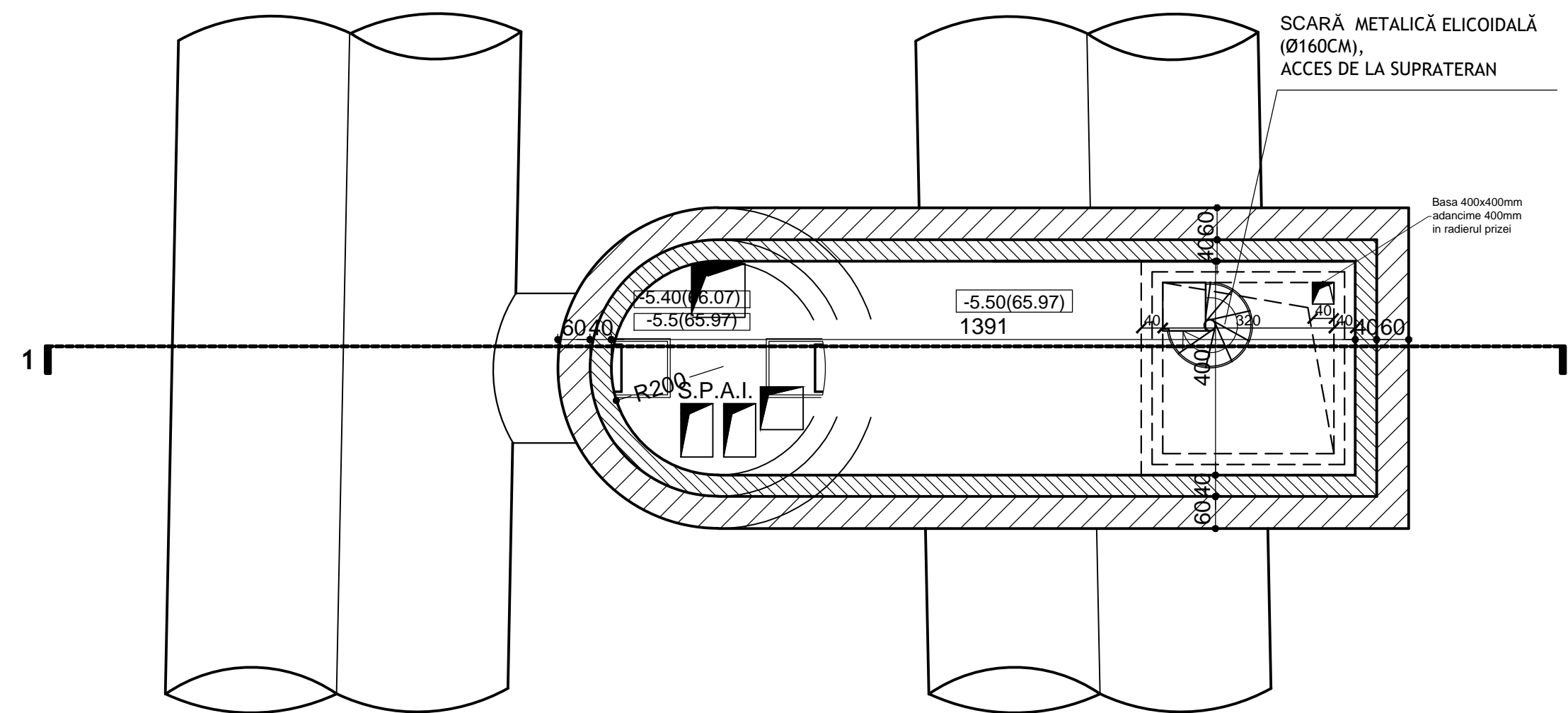
Prezentul document este proprietatea intelectuală a asocierii. Reproducerea sau difuzarea acestuia este interzisă dacă nu există acordul scris al asocierii.

LINIA 4. GARA DE NORD - GARA PROGRESUL

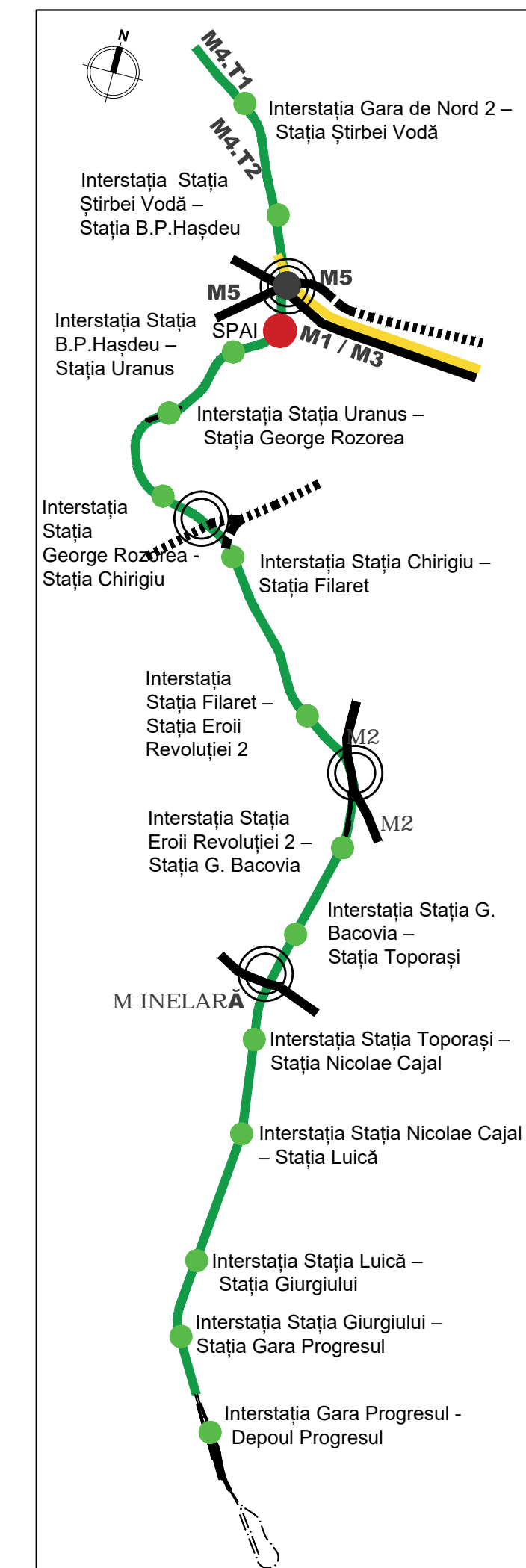




SECTIUNE 1-1 SPAI sc. 1:100



PLAN SPAI sc. 1:100



## SPAI STAȚIA B.P.HAȘDEU - STAȚIA URANUS

### REVIZIA

REV.	EDIȚIA	DATA	DOCUMENTUL CARE A GENERAT REVIZIA	DESENAT	VERIFICAT
01					
02					
03					
04					
05					

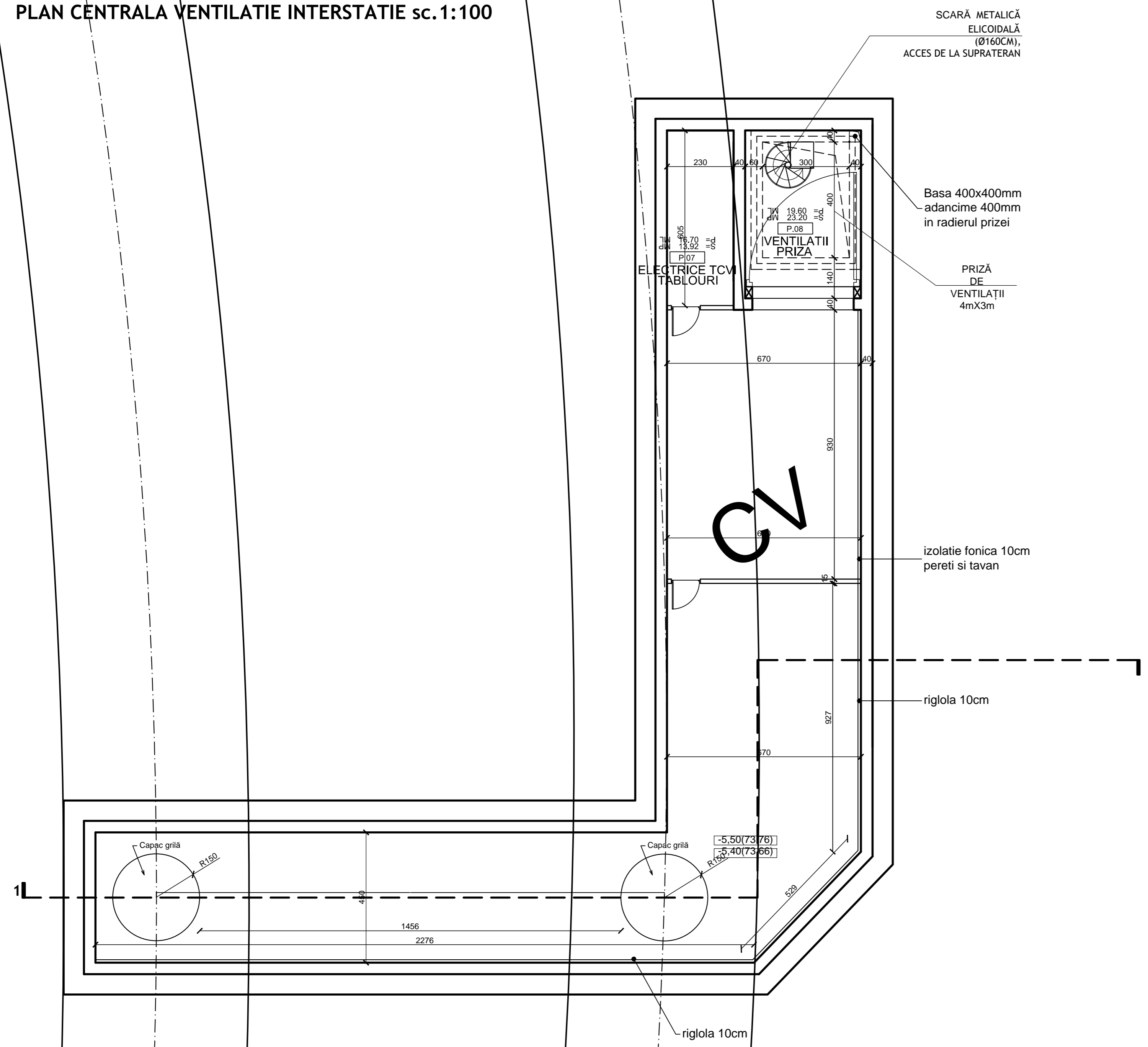
### VERIFICARE ATESTATĂ / EXPERTIZĂ TEHNICĂ

VERIFICATOR ATESTAT EXPERT TEHNIC	NUME, PRENUME	SEMNĂTURA	CERINȚA DE CALITATE	REFERAT/EXPERTIZĂ NR. / DATA

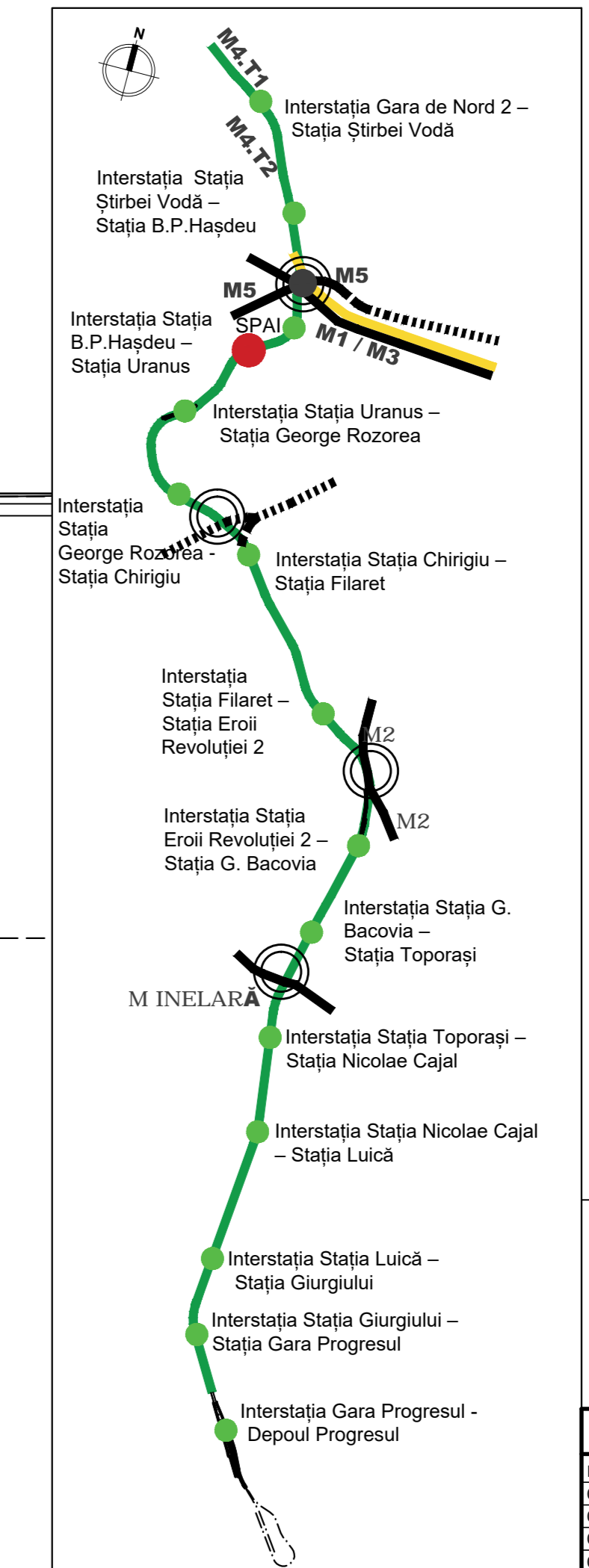
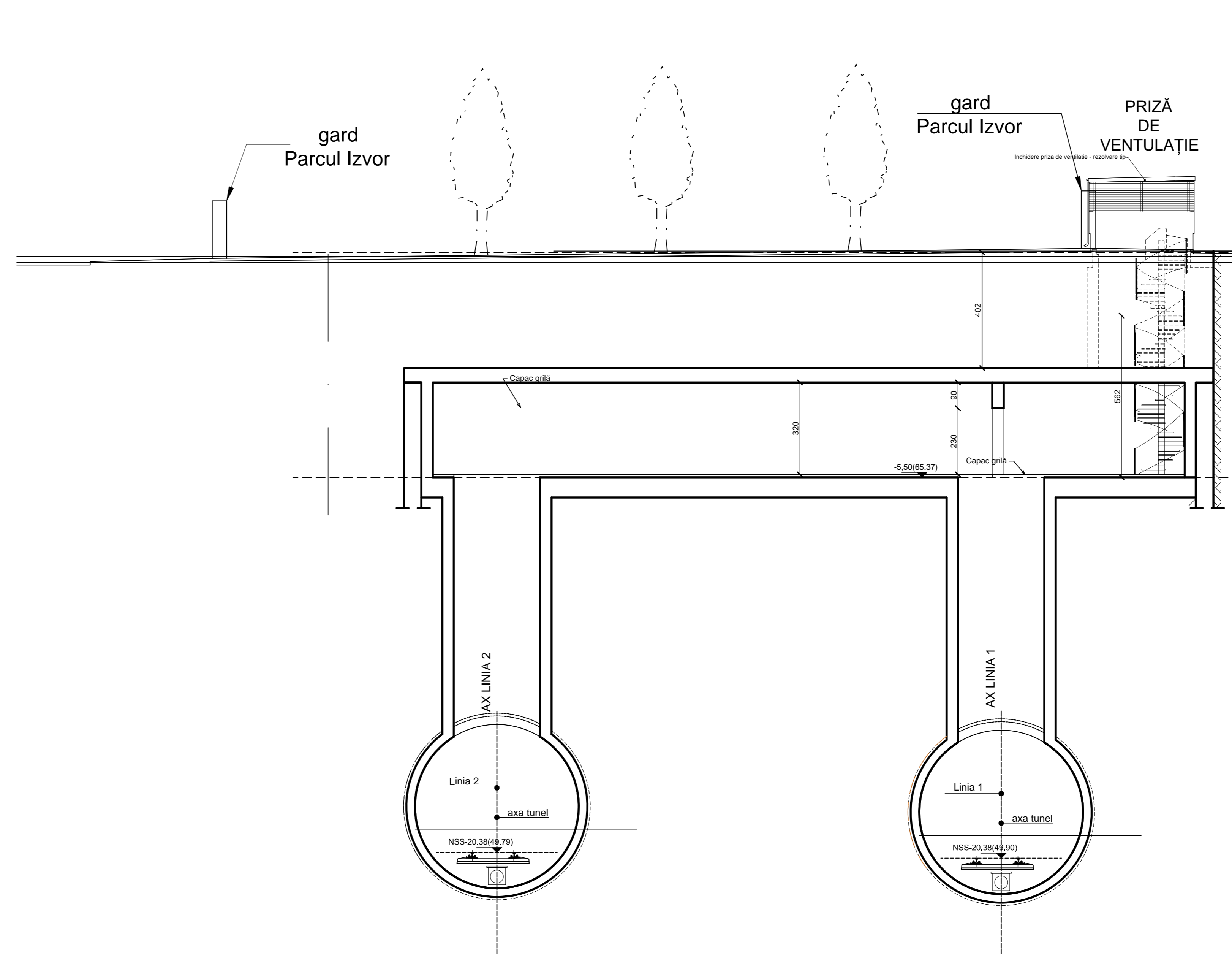
BENEFICIAR: Plan ;Sectiune A-A;		NR. DTP: 4.03.F3SF.R3DPP.0.01
TITLUL DTP: STUDIUL DE PREFERABILITATE ȘI STUDIUL DE FEZABILITATE PENTRU CONSTRUCȚIA LINIEI 4 DE METROU: LAC STRĂULEȘTI - GARA PROGRESUL TRONSONUL GARA DE NORD - GARA PROGRESUL LIVRABIL 3.3. DESENELE PROIECTULUI PRELIMINAR		FAZA: S.F.
		DEPART.: ARHITECTURĂ ȘI URBANISM
		COD PLAN: 4.03.F3SF.R3DPP.5.06-PD.102.AMA.MTX.01

DESENAT	NUME ȘI PRENUME	SEMNĂTURA	SCARA:	TITLUL PLANULUI:
PROIECTAT	Tehn.Arh. Teodor DOBRANICI		1:100	Interstația B.P.Hașdeu - Uranus SPAI-Plan; Secțiune 1-1;
VERIFICAT	Arh. Bogdan Oletea			
ȘEF PROIECT SPECIALITATE	Dr.Arh.Consuelta DUMITRESCU		DATA:	PLAN DE REFERINȚĂ: MAREA NEAGRĂ 1975
	Arh. Vlad ANDREESCU		AUG. 2023	SISTEM DE PROIECTIE: STEREOGRAFIC 1970

PLAN CENTRALA VENTILATIE INTERSTATIE sc. 1:100



SECTIUNE 1-1 CENTRALA VENTILATIE INTERSTATIE sc. 1:100



INTERSTAȚIA STAȚIA B.P.HAȘDEU - STAȚIA (URANUS)

REVIZIA

REV.	EDIȚIA	DATA	DOCUMENTUL CARE A GENERAT REVIZIA	DESEANAT	VERIFICAT
01					
02					
03					
04					
05					

VERIFICARE ATESTATĂ / EXPERTIZĂ TEHNICĂ

VERIFICATOR ATESTAT EXPERT TEHNIC	NUME, PRENUME	SEMNĂTURA	CERINȚA DE CALITATE	REFERAT/EXPERTIZĂ NR. / DATA

BENEFICIAR: METROREX S.A.

TITLUL DTP: STUDIUL DE PREFERABILITATE ȘI STUDIUL DE FEZABILITATE PENTRU CONSTRUCȚIA LINIEI 4 DE METROU LAC STRAULEȘTI - GARA PROGRESUL TRONȘIUNUL GARA DE NORD - GARA PROGRESUL LIVRABIL 3.5. DESENELE PROIECTULUI PRELIMINAR

DESEANAT	NUME ȘI PRENUME	SEMNĂTURA	SCARA:	TITLUL PLANULUI:
PROIECTAT	Tehnician Teodor DOBRANICI		1:100	Interstația B.P. Hașdeu - Uranus Centrala de ventilație- Plan; Secțiune 1-1;
VERIFICAT	Arh. Bogdan OLESCU		DATA:	PLAN DE REFERINȚĂ - MAREA NEAGRĂ 1975
SEF PROIECT SPECIALITATE	Arh. Viad ANDREESCU		AUG. 2023	SISTEM DE PROIECTIE - STEREOGRAFIC 1970

NR. DTP: 4.03.F3SF.R3DPP.0.01  
 FAZA: S.F.  
 DEPART.: ARHITECTURĂ ȘI URBANISM  
 COD PLAN: 4.03.F3SF.R3DPP.5.06-PD.103.JMA.MTX.01  
 PREZENTUL DOCUMENT ESTE PROPRIETATEA INTELLECTUALĂ A SOCIETĂȚII METROREX S.A. REPRODUCEREA SAU DIFUZAREA ACESTUIA ESTE INTERZISĂ DĂCĂ NU ESTĂ ACORDUL SCRIS AL SOCIETĂȚII.