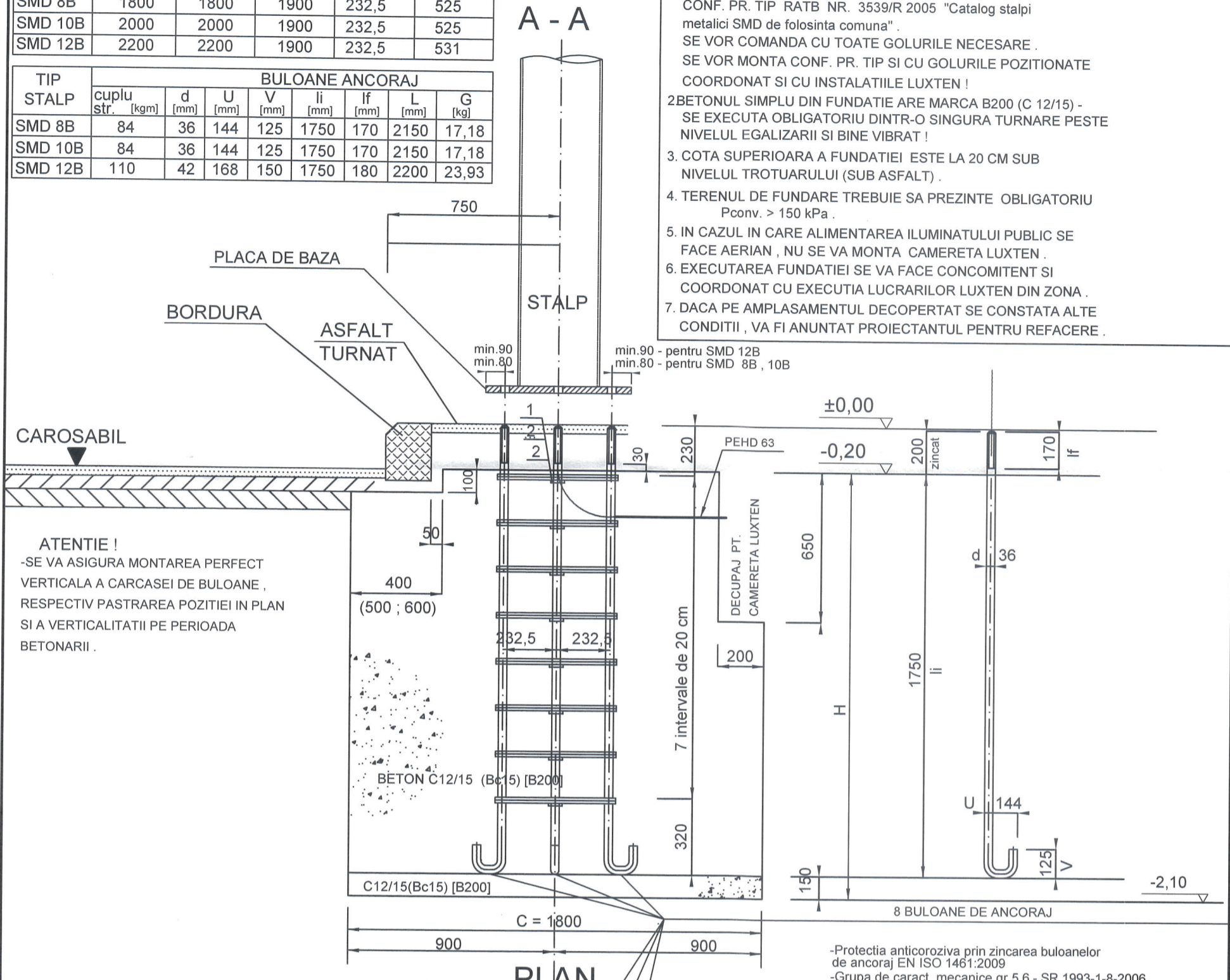


TIP STALP	FUNDATII				
	C [mm]	D [mm]	H [mm]	a [mm]	A [mm]
SMD 8B	1800	1800	1900	232,5	525
SMD 10B	2000	2000	1900	232,5	525
SMD 12B	2200	2200	1900	232,5	531

TIP STALP	BULOANE ANCORAJ							
	cuplu str. [kgm]	d [mm]	U [mm]	V [mm]	li [mm]	lf [mm]	L [mm]	G [kg]
SMD 8B	84	36	144	125	1750	170	2150	17,18
SMD 10B	84	36	144	125	1750	170	2150	17,18
SMD 12B	110	42	168	150	1750	180	2200	23,93

NOTA :

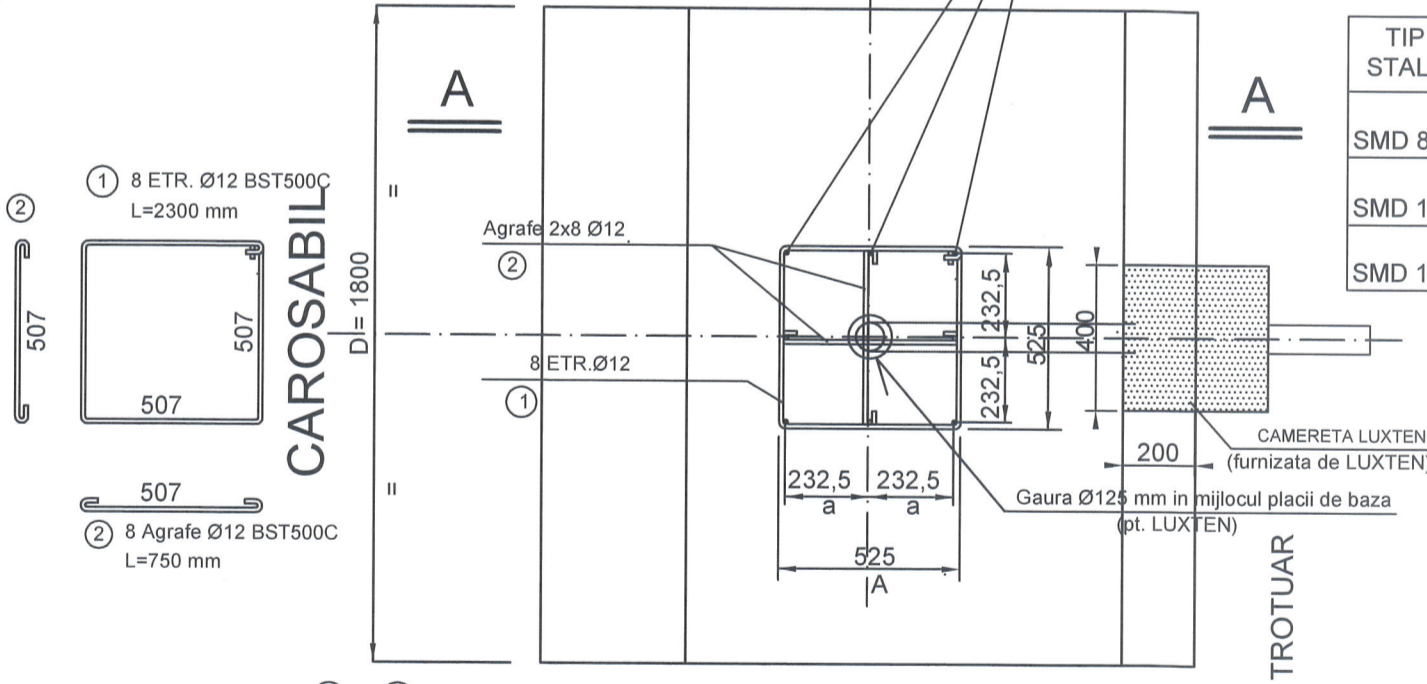
1. STALPII SUNT MET. DE TIP SMD 8 B (SMD 10 B , SMD 12 B) , CONF. PR. TIP RATB NR. 3539/R 2005 "Catalog stalpi metalici SMD de folosinta comuna" . SE VOR COMANDA CU TOATE GOLURILE NECESARE . SE VOR MONTA CONF. PR. TIP SI CU GOLURILE POZITIONATE COORDONAT SI CU INSTALATIILE LUXTEN !
2. BETONUL SIMPLU DIN FUNDATIE ARE MARCA B200 (C 12/15) - SE EXECUTA OBLIGATORIU DINTR-O SINGURA TURNARE PESTE NIVELUL EGALIZARII SI BINE VIBRAT !
3. COTA SUPERIOARA A FUNDATIEI ESTE LA 20 CM SUB NIVELUL TROTUARULUI (SUB ASFALT) .
4. TERENUL DE FUNDARE TREBUIE SA PREZINTE OBLIGATORIU $P_{conv.} > 150 \text{ kPa}$.
5. IN CAZUL IN CARE ALIMENTAREA ILUMINATULUI PUBLIC SE FACE AERIAN , NU SE VA MONTA CAMERETA LUXTEN .
6. EXECUTAREA FUNDATIEI SE VA FACE CONCOMITENT SI COORDONAT CU EXECUTIA LUCRARILOR LUXTEN DIN ZONA .
7. DACA PE AMPLASAMENTUL DECOPERTAT SE CONSTATA ALTE CONDITII , VA FI ANUNTAT PROIECTANTUL PENTRU REFACERE .



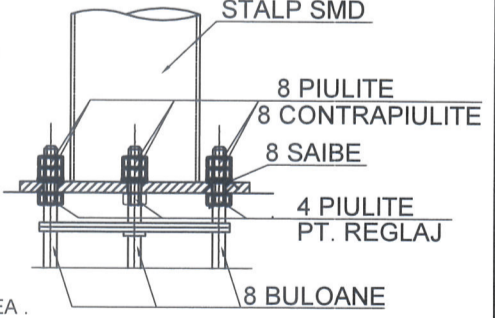
ATENTIE !
 -SE VA ASIGURA MONTAREA PERFECT VERTICALA A CARCASEI DE BULOANE , RESPECTIV PASTRAREA POZITIEI IN PLAN SI A VERTICALITATII PE PERIOADA BETONARII .

-Protectia anticoroziva prin zincarea buloanelor de ancoraj EN ISO 1461:2009
 -Grupa de caract. mecanice gr.5.6 - SR 1993-1-8-2006,
 -Beton fundatii C12/15-XC4-S3-CEM II-A-32,5/0,2-31

TIP STALP	PIULITA	SAIBA
SMD 8B	Piulita SXCH DIM934/8 M36 zincata	Saiba SCH ISO 7089 200HV M36 zincata
SMD 10B	Piulita SXCH DIM934/8 M36 zincata	Saiba SCH ISO 7089 200HV M36 zincata
SMD 12B	Piulita SXCH DIM934/8 M42 zincata	Saiba SCH ISO 7089 200HV M42 zincata



Piese din otel-beton ① SI ② SE SUDEAZA IN PUNCTE DE BULOANE , PT. A RIGIDIZA CARCASA SI A-I ASIGURA INDEFORMABILITATEA .



DUPA MONTAREA STALPILOR PE FUNDATII , TOATE CONFECTIILE METALICE CARE RAMAN APARENTE LA CONTACTUL CU PAMANT , PIETRIS , NISIP , VOR FI FOARTE ATENT PROTEJATE ANTICOROZIV .

Verificator proiecte atestat	Nume	Semnatura	Cerinta	Referat/Expertiza nr./Data
Verificator proiecte atestat				
Verificator proiecte atestat				
Verificator/Expert				
Proiectant : BIROUL PROIECTARE INFRASTRUCTURA				Beneficiar : SOCIETATEA DE TRANSPORT BUCURESTI
				Proiect nr. 4361-11/2021
Specificatie	Nume	Semnatura	Scara : 1 : 20	Titlu proiect: Reabilitare sistem rutier pe Bulevardul Expozitiei, Strada Aviator Popisteanu, Strada Putul lui Craciun, Strada Dornei si Strada Clabucet
Sef proiect	ing. Madalin Raducanu			Faza: D.A.L.I.
Proiectat	ing. Mircea Alexe			Obiect : STALPI RETEA DE CONTACT
Desenat	ing. Mircea Alexe			Titlu plansa : FUNDATIE BETON PENTRU STALP METALIC TIP SMD 8 B (SMD 10 B ; SMD 12 B)
Verificat	ing. Gabriela Titu		Data : Mai 2022	Plansa nr. RS 1

