

SPECIFICATIE TEHNICA

**MODERNIZAREA ECHIPAMENTELOR ELECTRICE AFERENTE
SUBSTAȚIEI ELECTRICE DE TRACȚIUNE GARA DE NORD**

**din cadrul proiectului: „REABILITARE SISTEM
RUTIER PE B-DUL GHEORGHE DUCA, STR.
ALEXANDRU IOAN CUZA, CALEA GRIVITEI și B-DUL
DINICU GOLESCU”**

CUPRINS

| | |
|---|----|
| CAPITOLUL I - SPECIFICAȚIA TEHNICĂ..... | 3 |
| I.1 OBIECTUL SPECIFICAȚIEI TEHNICE | 3 |
| I.2 CONȚINUTUL OFERTEI TEHNICE | 3 |
| I.3 SITUAȚIA EXISTENTĂ | 4 |
| I.4 SITUAȚIA PROIECTATĂ | 4 |
| I.5 ETAPIZAREA LUCRARILOR | 5 |
| I.6 STANDARDE ȘI LEGISLAȚIE | 6 |
| I.6.1. Standarde și normative specifice – Abateri de la specificatiile tehnice..... | 6 |
| I.6.2. Acorduri și certificări tehnice..... | 7 |
| I.7. AMPLASAMENT | 8 |
| I.8. CARACTERISTICI GENERALE..... | 8 |
| I.9. CONDIȚII DE MEDIU | 8 |
| I.9.1 Condiții climatice generale | 8 |
| I.9.2 Condiții specifice de mediu interior pentru echipamentele substației | 9 |
| I.10 CONDIȚII SPECIFICE PENTRU SUBSTAȚIA DE TRACȚIUNE..... | 9 |
| I.10.1 Structura unei substații electrice de tracțiune | 9 |
| I.10.2. Condiții generale privind construcția echipamentului | 9 |
| I.11.3 Instalația de medie tensiune | 13 |
| I.11.4 Transformatorul pentru tracțiune | 20 |
| I.11.5 Redresorul pentru tracțiune..... | 22 |
| I.11.6 Instalația de distribuție 825 Vc.c. | 24 |
| I.11.7 Instalația de 825 Vcc - bară negativă | 29 |
| I.11.8 Serviciile proprii ale substației..... | 30 |
| I.11.9 Automatizări și protecții generale pe substație | 36 |
| I.11.10 Instalația de climatizare a substației | 37 |
| I.11.11 Centrala de alarmare incendiu și efracție..... | 38 |
| I.11.12 Electrosecuritate..... | 38 |
| I.12 Conducerea centralizată a substației | 39 |
| I.12.1 Arhitectura nivelului energetic local..... | 39 |
| I.13 DOCUMENTAȚIA TEHNICĂ..... | 42 |
| I.14 INDICAȚII DE MENȚENANȚĂ ȘI DE INSTRUIRE | 43 |
| I.15. ASISTENȚA TEHNICĂ ȘI SCOLARIZAREA | 43 |
| CAPITOLUL II - RESPONSABILITĂȚI | 43 |
| II.1 Probe, recepție, transport | 43 |
| II.1.1 Condiții de testare | 43 |
| II.1.2 Teste de fabrica..... | 44 |
| II.1.3 Teste de punere în funcțiune..... | 44 |
| II.1.4 Reguli pentru verificarea calității | 44 |
| II.1.5 Recepția | 44 |
| II.1.6 Transport..... | 45 |
| CAPITOLUL III..... | 45 |
| III.1 PIESE DE SCHIMB DE PRIMĂ DOTARE | 45 |
| CAPITOLUL IV | 46 |
| IV.1 SCULE SPECIFICE PENTRU EXPLOATARE ȘI MANEVRE | 46 |
| CAPITOLUL V..... | 46 |
| V.1 GARANȚII ȘI POST - GARANȚII..... | 46 |

CAPITOLUL I - SPECIFICAȚIA TEHNICĂ

I.1 OBIECTUL SPECIFICAȚIEI TEHNICE

Obiectul specificației tehnice îl constituie:

a) Achiziționarea și montarea următoarelor echipamente:

- Echipamente electrice pentru substația electrică de tracțiune Gara de Nord 3x 2500A;
- Laptop inclusiv soft pentru SCADA
- Calculator PC BrandName inclusiv software SCADA pentru microdispecerat compatibil cu SCADA existent

b) Executarea de lucrări de construcții și instalații la clădire pentru substație în vederea montării echipamentelor proiectate, refacerea pereților, a pardoselilor afectate și a instalațiilor, respectiv reamenajarea spațiilor rămase disponibile în urma modernizării.

c) Serviciile aferente:

- conectarea substației la rețeaua de medie tensiune a furnizorului de energie inclusiv lucrările de reorientare a feederilor de medie tensiune existenți conform studiului de soluție comandat de către ofertant.;
- punerea în funcțiune a echipamentelor livrate aferente pentru substația electrică de tracțiune;
- pregătirea personalului de exploatare pentru:
 - intretinere și depanare;
 - dezvoltarea programelor de aplicație;
- asigurarea pieselor de schimb și remedierea defectelor accidentale în perioada de garanție;
- mentenanța sistemului de telecomandă și programelor de aplicație în perioada de garanție și post garanție;

I.2 CONȚINUTUL OFERTEI TEHNICE

- a) Stabilirea listei de ansamblu și a specificațiilor tehnice pentru echipamente substației;
- b) Proiectul tehnologic de modernizare pe etape de execuție inclusiv studiul de soluție de reorientare a feederilor de medie tensiune;
- c) Proiectarea echipamentelor și a elementelor de fundație necesare amplasării acestora în clădire (dimensiunile canalelor, poziția și dimensiunile golurilor prin pereți, detalii de fixare etc.), precum și a circuitelor primare și secundare;
- d) Livrarea echipamentului, realizat conform proiectului avizat de către S.T.B. S.A.;
- e) Transportul de la furnizor până la locul de montaj;
- f) Execuția modificărilor constructive la clădire (goluri în pereți, canale de cabluri, etc.), cu refacerea suprafețelor afectate și reamenajarea spațiilor rămase disponibile în urma modernizării;
- g) Montarea echipamentelor electrice conform etapelor de execuție;
- h) Realizarea circuitelor primare (cabluri de legătură transformatori-celule de medie tensiune, transformatori-redresori, redresori-celule pozitive, redresori-celule negative,

mutarea cablurilor pozitive și negative la noile poziții ale celulelor, cabluri pentru serviciile auxiliare, etc.) și a circuitelor secundare;

i) Demontarea echipamentelor existente scoase din funcțiune, a cablurilor de circuite primare și secundare, cu predarea acestora beneficiarului pe baza de proces verbal;

j) Realizarea unei noi prize de împământare și paratrăznet dacă este cazul;

k) Executarea probelor și verificărilor pentru echipamente, cabluri de circuite primare și secundare;

l) Racordarea feederilor de intrare (medie tensiune) și de ieșire (cablurile de tracțiune);

m) Realizarea și livrarea SOFT-ului pentru automatele programabile din substație, inclusiv pentru controlerile rețelilor de comunicație locală din substație și interconectarea substației în sistemul de telecomandă centralizat al substațiilor S.T.B;

n) Asigurarea punerii în funcțiune cu realizarea probelor și reglajelor aferente;

o) Asigurarea școlarizării personalului STB (10 persoane) pentru:

- întreținerea și exploatarea echipamentelor primare și auxiliare;
- întreținerea și exploatarea echipamentelor electronice și a tehnicii de calcul;
- întreținerea, exploatarea și dezvoltarea programelor de bază și de aplicație;

p) Asigurarea documentațiilor necesare pentru întreținere și exploatare.

I.3 SITUAȚIA EXISTENTĂ

Substația Gara de Nord a fost pusă în funcțiune în anul 1956 și a fost modernizat în anul 1987. Echipamentul electric de fabricație Electroputere Craiova are durata de viață expirată și instalația de protecție și comanda este realizată prin relee clasice. Transformatorii de tracțiune sunt cu răcire în ulei.

Substația electrică este amplasată pe str. Atelierului nr. 23, sector 1.

Echipamentele substației electrice de tracțiune au durata normată de viață expirată, prezintă uzura tehnică și morală avansată. De asemenea având în vedere că anumiți furnizori au trecut la fabricarea altor tipuri de piese și echipamente energetice, nu se mai găsesc materiale și piese de schimb în cazul apariției unor defecte. Transformatoarele existente sunt transformatoare cu răcire cu ulei, fiind potențiale surse de poluare.

Schemele electrice monofazate existente a substației este prezentată în planurile nr. E SE- 7 iar amplasarea echipamentelor în situația existentă în planșele nr. E UE- 7 cuprinzând următoarele echipamente:

a) Instalația de medie tensiune (10kV),

b) Trei grupuri de transformare – redresare.

c) Instalația de distribuție de 825 Vc.c (bara pozitivă),

Instalația bară negativă

a) Instalația de servicii auxiliare

b) Alte echipamente:

- nișa racord 0,4 kV rezervă (furnizor);

I.4 SITUAȚIA PROIECTATĂ

În cadrul lucrărilor de modernizare vor fi înlocuite toate echipamentele electrice existente din substația electrică.

Lucrările proiectate cuprind și cablurile de circuite primare și secundare aferente echipamentelor noi.

Cablurile se vor monta în canalele existente pe stelaje metalice amplasate pe pereții acestora. În funcție de amplasarea echipamentelor se pot realiza și canale noi corelat cu cele existente.

De asemenea, se vor include și lucrări pentru fixarea echipamentelor și a cablurilor: rame în fundație, stelaje pentru susținerea echipamentelor și cablurilor, etc.

Odata cu modernizarea substației se vor reorienta și feederii de alimentare la tensiunea de 10 /20 kV.

Toate echipamentele proiectate se vor amplasa în sala de echipamente a substației, cu excepția transformatorilor, care se vor monta în remize separate.

În planul nr. E-UP- 7 se propune un mod de amplasare a echipamentelor. Ofertantul poate să propună altă soluție de amplasare, cu următoarele condiții;

- respectarea condițiilor din prezenta specificație tehnică;
- respectarea distanțelor dintre echipamente și dintre acestea și pereți, pentru asigurarea spațiilor de manevră și de intervenție, conform normativelor în vigoare.
- etapizarea lucrărilor astfel încât să se asigure continuitatea alimentării rețelelor de contact.

Ofertantul va stabili tipul și caracteristicile cablurilor și conductoarelor de circuite primare și secundare în conformitate cu cerințele instalațiilor.

În cadrul modernizării substației de tracțiune electrică se vor înlocui următoarele echipamente și instalații electrice:

- Instalația de medie tensiune 20(10) kV.
- 3 Grupuri trafo-redresor pentru tracțiune alcătuit din:
 - transformatorul 20(10)/0,647 kVc.a;
 - redresorul 825 Vcc, în punte trifazată.
- Instalația de distribuție în curent continuu 825 Vcc bara pozitivă.
- Instalația de distribuție în curent continuu bara negativă.
- Instalația pentru servicii proprii inclusiv transformatorul de servicii auxiliare;
- Instalația de alarmă, incendiu și antiefracție.
- Instalația de telecomandă a substației
- Reparația instalațiilor aferente clădirii substației;

I.5 ETAPIZAREA LUCRARILOR

Lucrările de modernizare se vor executa etapizat cu asigurarea continuității alimentării cu energie electrică a rețelei de contact.

În cazul în care unele lucrări implică întreruperea alimentării rețelei de contact, acestea se vor executa numai pe timpul nopții, în pauza de circulație (între orele 0 – 4).

Având în vedere complexitatea lucrărilor și condițiile speciale de execuție (cu instalațiile existente în funcțiune), înainte de întocmirea ofertei, ofertantul va vizita în mod obligatoriu substația pentru clarificarea tuturor problemelor legate de tehnică de montaj și cerințelor beneficiarului.

Ofertantul va propune această etapizare, ținând seama de performanțele și dimensiunile echipamentelor, cu condiția respectării specificării tehnice și a aprobării beneficiarului în etapa de proiectare.

Oferta va cuprinde și următoarele lucrări de construcții:

- a) Executarea de goluri în pereți pentru trecerea cablurilor (daca este cazul).

b) Executarea de canale (rastele, stelaje) pentru cabluri (daca ofertantul consideră ca actualele canale nu sunt suficiente).

c) Refacerea suprafețelor afectate (pereți și pardoseală) se va realiza cu materiale compatibile cu suprafețele existente. Refacerea pereților și pardoselii în zona echipamentelor, inclusiv vopsirea, se vor executa odata cu montarea acestora, înainte de punerea în funcțiune

d) Zugravelile se vor executa cu vopsea lavabilă.

e) Acoperirea canalelor, în afara celulelor, cu capace din tablă striată, cu grosimea de 6 mm.

f) Acoperirea pardoselii din fața și spatele celulelor (dacă nu sunt lipite de pereți) cu covoare electroizolante, cu tensiunea de încercare de cel puțin 10 kV, lățimea 1 m și grosimea 10 mm.

g) Înlocuirea obiectelor sanitare și reparatia instalatiei sanitare daca este cazul.

h) Montarea de grilaje cu zăbrele cu distanța între acestea de maxim 15 cm la toate ferestrele și usile care sunt spre exteriorul clădirii.

i) Repararea acoperișului pe zonele afectate.

j) Realizarea noii orgi pentru cablurile de curent continuu și feederi inclusiv montarea țevilor PVC daca este cazul;

k) Ferestrele existente ale substației se vor înlocui cu ferestre din tâmplărie de aluminiu cu geam termopan cu rupere de punte termică, cu geamuri fixe și geamuri cu deschidere dubla (oscilobatant). De asemenea se vor înlocui toate usile cu usi antifoc corespunzătoare scenariului de incendiu (categoria/clasa de importanta C/III, gradul de rezistența la foc I, categoria de incendiu E, risc de incendiu mic).

l) Golurile de trecere prin ziduri și pardoseală vor fi obturate cu materiale cu rezistență sporită la foc, pentru a împiedica propagarea incendiului și patrunderea animalelor mici.

I.6 STANDARDE ȘI LEGISLAȚIE

Toate echipamentele și materialele din substația electrica vor fi proiectate, construite și testate în conformitate cu prevederile standardelor în vigoare.

În cazul în care ofertantul propune alte standarde, ele vor fi declarate. De asemenea, în acest caz vor fi declarate contradicțiile sau abaterile de la standardele și normele care ar putea afecta performanțele și caracteristicile normale ale echipamentelor.

Ofertantului îi revine sarcina de a obține acordul autorităților române pentru echipamentele respective pe teritoriul României (avize protecția muncii, prevenirea și stingerea incendiilor și metrologie, omologări,etc.).

I. 6.1. Standarde și normative specifice – Abateri de la specificatiile tehnice

În proiectarea instalațiilor electrice în ansamblu și elaborarea documentatiei pentru procurarea echipamentelor, accesoriilor și materialelor, s-a ținut cont de indicațiile următoarelor reglementari tehnice:

Reglementari generale:

| | Indicativ | Titlu | Revizuiți / republicari |
|----|--------------|--|-------------------------|
| 0 | 1. | 2. | 3. |
| 1. | NTE007/08/00 | Normativ pentru proiectarea și executia rețelilor de cabluri electrice | |

| | | | |
|----|------------|--|------|
| 2. | PE 124 | Normativ pentru stabilirea soluțiilor de alimentare cu energie electrica a consumatorilor industriali și similari | 1995 |
| 3. | PE 134 | Normativ privind metodologia de calcul al curentilor de scurtcircuit în rețelele electrice cu tensiunea peste 1 kV | 1995 |
| 4. | PE 134 - 2 | Normativ privind metodologia de calcul al curentilor de scurtcircuit în rețelele electrice cu tensiunea sub 1 kV | 1996 |
| 5. | NP-17 | Normativ privind proiectarea și executarea instalațiilor electrice cu tensiuni pana la 1000Vc.a. și 1500Vc.c. | 2011 |
| 6. | GP 052 | Ghid pentru instalatii electrice cu tensiuni pana la 1000Vc.a. și 1500Vc.c. | 2000 |
| 7. | P 118 | Normativ de siguranta la foc a constructiilor | 1999 |

Toate echipamentele, accesoriile și materialele vor fi fabricate și testate în conformitate atât cu prevederile reglementarilor tehnice prezentate anterior, cât și cu prevederile Standardelor și Normativelor specifice fiecărui tip de echipament, care garantează siguranța și fiabilitatea instalațiilor electrice. Standardele și normativele specifice fiecărui tip de echipament vor fi menționate în capitolele cu caracteristicile tehnice proprii fiecărui echipament.

La fabricarea echipamentelor, accesoriilor și materialelor pentru instalațiile electrice este necesar să fie îndeplinite cerințele de calitate specificate în standardul SR EN ISO 9001:2015.

Fiecare ofertant care va propune alte standarde decât cele menționate, trebuie să indice reglementările cărora se conformează și abaterile de la standardele indicate anterior, abateri ce ar putea afecta performanțele și caracteristicile normale ale echipamentelor electrice, accesoriilor și materialelor. Dacă, în opinia ofertantului, există contradicții între aceste standarde și specificația tehnică, acestea trebuie aduse la cunoștința beneficiarului.

Echipamentele, accesoriile și materialele care îndeplinesc cerințele altor standarde autorizate vor fi acceptate dacă acestea au prevederi de calitate egale sau mai bune decât cele menționate anterior sau cele precizate la fiecare echipament în parte, caz în care furnizorul va justifica clar în oferta sa diferențele dintre standardele adoptate și cele de referință. Oferta trebuie să fie însoțită de o copie a respectivului standard adoptat.

Pentru echipamentele și utilajele care au abateri față de specificațiile tehnice cuprinse în caietele de sarcini, se vor întocmi tabele în care acestea vor fi evidențiate. Aceste tabele vor însoți fișa tehnică a echipamentului. În lipsa acestora, cerințele din specificațiile tehnice se consideră a fi însușite de furnizor.

I 6.2. Acorduri și certificări tehnice

Echipamentele, accesoriile și materialele aferente, instalațiile și sistemele tehnologice trebuie să fie acordate și certificate tehnic conform legislației românești:

- HG nr.766/1997 – Hotărâre pentru aprobarea unor regulamente privind calitatea în construcții;
- Norme generale de protecția muncii – Ord. M.S. nr.933/2002 și MMSS nr.508/2002;
- Norme metodologice privind certificarea calității din punct de vedere al securității muncii, a echipamentelor tehnice;

Certificarea de conformitate a calității produselor folosite la lucrările de montaj pentru dotările tehnologice industriale se va face prin:

- certificarea de conformitate a calității produselor de către un organism de certificare acreditat;

- declarații de conformitate a calitatii produselor date de furnizorul echipamentului, fie pe baza controlului încercărilor efectuate de către un organism de certificare sau de un laborator de încercări acreditate, fie pe proprie răspundere.

Certificarea de conformitate a calitatii produselor folosite în construcții constituie o componentă a sistemului calitatii în acest domeniu, prin care se demonstrează că produsele respective prezintă caracteristici de calitate controlate, conforme cu documentele de referință și care garantează că, prin folosirea acestor produse se pot realiza cerințele prescrise.

Certificarea de conformitate a calitatii produselor (conform HG nr.766/1997 – Anexa nr.7) este o condiție obligatorie pentru furnizarea și utilizarea produselor în lucrările prevăzute în prezenta documentație.

În conformitate cu prevederile Legii Protecției Muncii nr.90/1996, în cadrul sistemului de Certificare a Calitatii din punct de vedere al securității muncii, echipamentele/produsele tehnice fabricate în țară sau importate trebuie să fie supuse certificării din punct de vedere al securității muncii. Certificarea echipamentului tehnic se va face în conformitate cu "Normele Metodologice de certificare a calitatii din punct de vedere al securității muncii a echipamentelor tehnice utilizate în medii normale".

Orice echipament sau utilaj tehnic nou, în utilizare sau de ocazie, fabricat în țară sau importat, trebuie să îndeplinească cerințele esențiale de securitate, transpuse total sau parțial în standarde, reguli (specificatii), reglementări tehnice s.a., stabilite de instituțiile de resort.

I.7. AMPLASAMENT

Substația electrică este amplasată pe B-dul Ferdinand I, nr. 153, sector 2, locația aflându-se în incinta clădirii Enel.

I.8. CARACTERISTICI GENERALE

- Sarcina nominală: 3x2300 kVA;
- Tensiune nominală la intrare: 20 (10) kV, 50 Hz;
- Tensiune nominală la ieșire: 825 Vc.c.;
- Tensiunea maximă în gol: 900 Vc.c.;
- Tensiunea maximă pe bornele de ieșire: 975 Vc.c.;

(în cazul utilizării frânării recuperative)

- Numărul feederilor de alimentare:
 - pe partea de medie tensiune: 2;
 - pe partea de (825 Vcc): 18;

I.9. CONDIȚII DE MEDIU

I.9.1 Condiții climatice generale

Substația electrică de tracțiune proiectată va funcționa în orașul București, în următoarele condiții climatice generale:

- altitudine: < 1000m
- temperatura exterioară de utilizare: -35 ... +40 0 C
- temperatura medie maximă pentru 24 ore: < +350 C
- umiditate relativă la 200 C: max. 95 %

- condiții climatice: NI (mediu fără vapori corozivi, praf)

Substația electrică nu trebuie să creeze agenți corozivi, praf abundent, poluare sonoră, pericol de explozie și de incendiu.

I.9.2 Condiții specifice de mediu interior pentru echipamentele substației

Echipamentele aferente substației vor funcționa în interior, în următoarele condiții specifice de mediu:

- ◆ altitudine: < 1000m;
- ◆ temperatura:
 - a) maximă + 35⁰ C;
 - b) minimă +5⁰ C (în interiorul clădirii);
- ◆ temperatura maximă pentru 24 ore: + 28⁰ C;
- ◆ umiditatea relativă la 200 C: maxim 80%;
- ◆ poluare: atmosferă neutră lipsită de gaze sau pulberi metalice în suspensie, mediu fără vapori corozivi și praf conducător electric;
- ◆ accelerația seismică: 0,3 g;

I.10 CONDIȚII SPECIFICE PENTRU SUBSTAȚIA DE TRACȚIUNE

I.10.1 Structura unei substații electrice de tracțiune

Substația de tracțiune electrică, supusa modernizării, are schema electrică de principiu prezentată în planul nr. E-SP- 7 și este compusă din următoarele elemente:

- (a) Instalația de medie tensiune 20 kV;
- (b) Trei grupuri trafo-redresor pentru tracțiune compuse fiecare din:
 - ◆ Transformator de 20 (10) /0,647 kVca, cu condiția ca tensiunea nominală redresată să fie 825 V, iar tensiunea redresată în gol să nu depășească 900 V;
 - ◆ transformatorul de tracțiune poate fi cu una sau doua înfășurări secundare corelate cu redresorul de tracțiune;
 - ◆ redresorul în =2500 A în punte trifazată cu 6 sau 12 pulsuri.
- (c) Instalația de distribuție în curent continuu 825 Vcc bară pozitivă;
- (d) Instalația de distribuție în curent continuu bară negativă;
- (e) Instalația pentru servicii proprii;
- (f) Instalația de climatizare;
- (g) Instalația de alarmă incendiu și antiefracție.
- (h) Punct centralizat de telecomanda al substației electrice.

I.10.2. Condiții generale privind construcția echipamentului

I.10.2.1 Echipamentul primar

Echipamentul de distribuție instalat și funcționând în condițiile de mediu de mai sus, trebuie să realizeze performanțele specificate, cu asigurarea securității personalului în toate condițiile normale și de defect și să permită maximum de operativitate în exploatare.

Structura celulelor pe partea de echipamente primare este prezentată în schema monofilară anexată, în care se precizează caracteristicile principale ale aparatelor componente.

Celulele trebuie să îndeplinească următoarele funcțiuni:

- ◆ stabilirea, suportarea și întreruperea unor curenți în condiții normale și de avarie;
- ◆ măsurarea tensiunii și curenților în conformitate cu echiparea primară;
- ◆ protecția circuitului principal în care funcționează;
- ◆ protecția personalului de exploatare.

Celulele trebuie să fie prevăzute cu sisteme de semnalizare vizuală a poziției închis - deschis a întrerupătorului și separatorilor și a funcționării protecțiilor, semnalizării care se vor transmite și la distanță.

Comanda întrerupătorilor se va face atât de la fața locului, cât și de la distanță, de la panoul central de comandă sau prin telemecanică (dispecerat energetic).

Carcasa metalică a celulelor se va realiza din materiale corespunzătoare, protejate împotriva coroziunii, rezistente la solicitări normale și tranzitorii la care este supusă în timpul exploatării.

Panourile pentru accesul în compartimentele cablurilor de circuite primare vor putea fi demontate dacă cablurile au fost scoase de sub tensiune.

Celulele vor fi de tip interior cu grad de protecție IP3X în poziția de lucru, cu toate ușile și panourile închise pentru celula propriu-zisă, iar pentru compartimentul de circuite secundare, gradul de protecție va fi IP4X.

În cazul în care conțin întrerupători debroșabili, celulele vor fi prevăzute cu paravane electroizolante la broșe, cu blocaje mecanice și electrice. Blocajele vor trebui să reziste la eforturile de smulgere din contactele - broșă, datorate curentului de scurtcircuit.

Celulele vor fi prevăzute cu bară generală de punere la pământ.

Carcasele celulelor vor fi prevăzute cu trape de eșapare pentru eliminarea suprapresiunilor și a gazelor rezultate în caz de apariție a arcului electric.

Celulele se pot realiza și cu izolație din rășină epoxidică de mare fiabilitate.

Celulele vor fi compartimentate prin pereți despărțitori (panouri de protecție) care să evite extinderea defectelor.

Materialele folosite vor fi neinflamabile, iar materialele izolante vor asigura autostingerea focului.

Toate echipamentele vor fi astfel realizate încât să asigure funcționarea satisfăcătoare în condițiile de mediu și electrice indicate.

Toate echipamentele vor funcționa fără vibrații și cu nivel de zgomot conform normativelor în vigoare.

Celulele vor fi prevăzute cu rezistențe de încălzire și ventilație corespunzătoare pentru a evita formarea de condens în interiorul acestora și vor fi protejate împotriva coroziunii.

Celulele vor fi prevăzute cu iluminat în compartimentul de circuite secundare.

Toate locurile unde este necesară ungerea în cursul exploatării vor fi accesibile.

Toate legăturile și contactele vor avea secțiunea corespunzătoare pentru asigurarea trecerii curentului electric, atât în regim normal cât și de avarie.

Legăturile cablurilor circuitelor secundare la aparate vor fi cositorite sau sertizate cu papuci adecvati.

Inscripționările pentru circuitele de comandă, semnalizare și protecție vor fi în limba română.

Avertizările de pericol vor fi inscripționate cu roșu pe alb. Celelalte etichete vor fi inscripționate cu negru pe alb.

Toate celulele vor fi etichetate atât pe față cât și pe spate, cu numărul și destinația circuitului primar aferent.

Celulele trebuie să asigure protecție la pătrunderea animalelor mici.

Având în vedere faptul ca substația va fi telecomandată, funcție de tipul celulelor se vor prevedea senzori adecvați de detecție a oricărui început de incendiu, montați în zone acoperitoare și ușor accesibili pentru personalul de service, cu porturi de comunicare la centrala de supraveghere PSI instalată în substație.

Toate aparatele și conexiunile vor fi astfel proiectate, încât să evite riscul unui incendiu și a oricărei avarii cauzate de un incendiu.

Cablurile vor fi astfel alese încât să prezinte rezistență mărită la propagarea focului și fără degajări de halogeni.

Toate bornele de legare la pământ a echipamentelor se vor marca vizibil și se vor vopsi corespunzător.

Toate blocajele mecanice, încuietorile și cheile necesare pentru asigurarea echipamentului vor fi furnizate prin contract.

Furnizorul de echipamente va asigura toate aparatele de masură și de test necesare în exploatare normală

Furnizorul de echipamente va asigura toate sculele necesare în exploatare normală, piesele de schimb și de rezervă pentru 5 ani de exploatare.

Echipamentele, piesele de schimb și sculele de întreținere și montaj vor fi ambalate separat în colete protejate corespunzător pentru depozitare, fără pericol de deteriorare .

Toate marcajele de pe colete vor fi clare și rezistente la umiditate.

Conformarea fabricantului celulelor cu prevederile specifice tehnice nu îl degreveză de responsabilitatea de a furniza echipamente și accesorii cu o proiectare corespunzătoare, adecvate din punct de vedere mecanic și electric funcționării în condițiile specificate.

Toate echipamentele livrate, vor fi avizate, prin grija și cheltuiala furnizorului, din punct de vedere al protecției muncii și vor purta marcajul CS sau CE.

I.10.2.2 Echipamentul secundar

Echipamentele de comandă, semnalizare, măsură, blocare și protecție se vor realiza cu automate programabile (relee de protecție specializate), pe cât posibil, într-un element unic pe fiecare celulă care va avea posibilitatea de:

- autosupraveghere;
- reglare locală a protecției;
- compatibilitate de comunicație cu celelalte automate programabile;
- afisajul tuturor marimilor de măsură și a valorilor de reglaj;
- înregistrarea unui număr de evenimente cu posibilitati de ștergere a acestora din memorie;
- cod confidential de acces pentru modificarea parametrilor, cu memorarea modificărilor și a codului confidential a celui ce le efectuează;
- posibilitatea de modificare a parametrilor funcționali uzuali, atât din tastatura automatului programabil, cât și printr-un laptop;
- posibilitati de realizare a unor automatizări;
- preluarea și transmiterea datelor prin intermediul unei rețele locale de tip SCADA.

Depășirile valorilor standard față de limitele reglate vor fi semnalizate local și la distanță prin sistemul de telemecanică.

Toate circuitele comandă și control vor fi în conformitate cu standardele producătorului și cu proiectul acestuia, urmând a fi avizate de STB.

Toate celulele vor avea instalație pentru testarea lămpilor de semnalizare.

În substație va fi rezervat un spațiu pentru un panou de măsură a energiei (contori). Circuitele necesare racordării contorilor vor fi executate până la șirul de cleme (circuitele de curenți și de tensiune vor fi pe fiecare fază și vor fi dimensionate corespunzător tipului de contor montat), cu consultarea furnizorului de energie, privind modalitatea de pozare a circuitelor. Proiectul va include livrarea contorilor, agrementati din punct de vedere tehnic de furnizorul de energie electrică.

I.10.2.3 Sistemul de interblocare

Celulele trebuie să asigure în orice situație blocarea împotriva erorilor de manevră și a posibilității atingerii părților aflate sub tensiune de către personalul de exploatare.

Echipamentul trebuie să ofere un grad de siguranță maxim pentru personal, atât în condiții normale de funcționare, cât și de defect.

Trebuie să fie imposibil ca echipamentele aflate sub tensiune să poată fi atinse cu o parte a corpului și să se realizeze manevre care să ducă la defecte prin arc electric. Dacă din cauze externe apar totuși defecte primare prin arc, echipamentul trebuie să asigure protecția completă împotriva rănirii personalului.

Toate interblocajele care previn manevrele greșite trebuie să fie construite în așa fel încât să nu poată fi scoase cu ușurință din funcțiune.

Trebuie realizate următoarele funcții de interblocaj pentru asigurarea completă a securității muncii:

- partea debroșabilă poate fi deplasată din poziția debroșată în poziția de serviciu numai dacă ușa este închisă, conectorul de joasă tensiune este introdus în priză, iar bariera protectoare este scoasă;
- întrerupătorul poate fi comandat numai când partea debroșabilă este cu certitudine în poziția debroșată sau în poziția de serviciu;
- partea debroșabilă poate fi deplasată din poziția debroșată în poziția de serviciu și invers numai dacă întrerupătorul este deconectat și ușa închisă;
- ușa nu se poate deschide când partea debroșabilă este în poziția de serviciu sau într-o poziție intermediară, bariera de protecție se poate îndepărta numai când partea debroșabilă este cu certitudine în poziția debroșată;
- bariera protectoare poate fi îndepărtată numai dacă ușa compartimentului de medie tensiune este închisă;
- ușa compartimentului de medie tensiune se poate deschide numai dacă partea debroșabilă este cu certitudine în poziția debroșată, iar bariera protectoare îndepărtată (lăsată).
- la deschiderea din eroare a usii redresorului aflat în funcțiune se va deconecta NUMAI întrerupătorul de MT al trafo redresorului în cauza, respectiv se va deschide separatorul pozitiv al redresorului;
- la accesul în remiza transformatorului se va declansa întrerupătorul de medie tensiune al transformatorului la îndepărtarea îngrădirii (NU la deschiderea usii remizei);
- manevrarea separatorului pozitiv sau negativ al redresorului, se poate face numai cu întrerupătorul de MT al transformatorului de tracțiune în stare „declansat”;
- manevrarea separatorului barei de rezervă va putea fi făcută numai fără sarcină.

I.11.3 Instalația de medie tensiune

I.11.3.1 Generalități

Instalația de medie tensiune va fi alcătuită din celule de interior, cu simplu sistem de bare.

În cadrul fiecărei substații vor fi cuprinse celule din următoarele categorii:

- două celule de feeder cu întrerupător cu vid ;
- trei celule de plecare grup trafo-redresor cu întrerupător cu vid;
- două celule de măsură ;
- o celulă cupla longitudinală echipată cu întrerupător cu vid;
- o celulă de plecare transformator servicii auxiliare.

Celulele vor fi echipate cu aparataj care va asigura funcțiile de comandă, măsură, semnalizare, blocaj, protecție și schimb de date prin automat programabil dedicat celulelor de medie tensiune.

I.11.3.2 Cerințe specifice privind celulele

Celulele sosire feeder vor fi prevăzute cu compartiment special de cabluri, cu posibilitatea montării a 2 cabluri monofazate pe fază. Tot în celulele de feeder vor fi prevăzute câte un compartiment pentru transformatorii de măsură de tensiune montați pe carucioare debrosabile protejați prin siguranțe fuzibile atât pe primar cât și pe secundar.

Celula trafo – redresor vor fi prevăzute cu compartiment special de cabluri, cu posibilitatea montării a unui cablu monofazat pe fază.

Construcția celei va permite accesul la bornele primare și secundare ale transformatoarelor de măsură.

Standarde specifice – obligatorii pentru celula de medie în ansamblu și pentru aparatajul din componenta:

- SR EN 62271- 1 :2009 – Aparataj de înaltă tensiune. Partea 1 :Specificatii generale comune;
- SR EN 62271- 200 :2012 – Aparataj de înaltă tensiune. Partea 200 : Aparataj în carcasa metalică, pentru curent alternativ și tensiuni nominale peste 1kV și până la 52kV inclusiv;
- SR EN 60255:1999-2010 – Relee electrice;
- SR EN 62271 -100:2009 – Aparataj de înaltă tensiune. Partea 100 Întreruptoare de putere în curent alternativ;
- SR EN 62271 - 102 :2003 – Aparataj de înaltă tensiune. Partea 102 Separatoare (inclusiv de legare la pământ) de înaltă tensiune și curent alternativ;
- SR EN 61869 - 2:2013 – Transformatoare de măsură. Partea 2 : Cerințe suplimentare pentru transformatoare de curent;
- SR EN 61869 - 3:2012 – Transformatoare de măsură. Partea 3 : Cerințe suplimentare pentru transformatoare de tensiune inductive;

Fiecare celulă va avea o etichetă care va cuprinde:

- denumirea fabricii constructoare;
- denumirea și tipul celei
- anul de fabricație
- tensiunea nominală (kV)
- curentul nominal (A)

- capacitatea de rupere (kA)
- curentul limită termic (KAef la 1 sec.)
- curentul limită dinamic (kA max)
- masa netă (kg)
- numărul normei tehnice

Barele colectoare vor constitui un sistem simplu, calibrat pentru minimum 630A (Ik=16kA). Trecherile barelor prin pereții celulelor vor fi izolate cu materiale electroizolante care trebuie să se încadreze în clasa de ardere 3.

I. 11.3.3 Cerințe specifice pentru aparatajul din circuitele primare

I.11.3.3.1 Caracteristicile electrice ale echipamentului primar

- ◆ tensiunea nominală : 24 kV;
- ◆ tensiunea nominală de serviciu: 20 kV;
- ◆ curentul nominal bare 630 A (minim);
- ◆ curentul nominal circuite: 630 A;
- ◆ frecvența nominală: 50Hz;
- ◆ puterea de scurtcircuit pe bare: 350 MVA (maxim)
- ◆ tensiunea auxiliară pentru circuitele de semnalizare și comandă: propusă de ofertant;
- ◆ curent de scurtcircuit trifazat 1 sec.: 16 kA;
- ◆ tensiunea de ținere la impuls- undă 1,2/50 μs: 125 kV;
- ◆ tensiunea de ținere la frecvență industrială: 50 kVef.

I.11.3.3.2 Întrerupătorul

Se vor oferta întrerupătoare cu mediu de stingere în vid de mare fiabilitate.

Mecanismul de funcționare al întrerupătorului trebuie să fie cu motor electric, cu acumulare de energie în resort, atât pentru închidere, cât și pentru deschidere, cu posibilitatea acționării manuale în cazul absenței tensiunii operative.

Întrerupătoarele vor asigura următoarele cerințe:

- minimum 40 întreruperi ale curentului de scurtcircuit;
- minimum 10.000 de întreruperi ale curentului nominal;

oricare ar fi ordinea în care apar.

Întrerupătoarele vor fi prevăzute cu contacte proprii suplimentare și cu indicator de resort armat cu contact de semnalizare "închidere resort armat".

Nu se accepta decât soluția cu întrerupător debrosabil, compartimentul întrerupătorului urmand sa cuprinda:

a) **O parte fixă**, formată din prize de broșare fixate pe șasiul celulei, panouri metalice care să nu permită accesul la prizele fixe în cazul în care întrerupătorul este scos din celulă, o fișă de cuplare a circuitelor secundare, eventuale panouri demontabile pentru accesul la bornele secundare ale transformatoarelor de măsură, panou demontabil pentru accesul la barele generale, semnalizări atât mecanice cât și electrice care să indice poziția întrerupătorului. Celulele vor avea practicate în ușă deschideri pentru acționarea echipamentului de comutație, introducerea cheii în interblocaj și a manivelei pentru mișcarea părții debrosabile între poziția de serviciu și deconectat, toate acestea constituind o asigurare că manevrele se fac cu ușa închisă.

b) O parte mobilă, formată dintr-un cărucior pe care este montat întrerupătorul, echipată cu fișele de broșare, atât pentru circuitul primar, cât și pentru circuitele secundare pe partea din față a întrerupătorului cu acces direct al personalului de exploatare și pe care sunt prevăzute elemente de comandă și semnalizare ale întrerupătorului. Structura ce asigură deplasarea părții mobile trebuie să permită ca personalul operativ să introducă și să scoată echipamentul de comutație cu ușurință și în condiții de securitate absolută.

Pentru accesul în celulă în timpul punerii în funcțiune sau pentru lucrări de întreținere/reparații, sunt necesare dispozitive corespunzătoare de deplasare a părții debroșabile.

Întrerupătorul cu mediu de stingere a arcului în vid va avea următoarele caracteristici principale:

| | |
|--|----------|
| ◆ tensiunea nominală: | 24 kV; |
| ◆ tensiunea de serviciu: | 20 kV; |
| ◆ curentul nominal: | 630 A; |
| ◆ curentul de stabilitate termică la scurtcircuit 1 sec: | 16 KAef; |
| ◆ curentul de stabilitate dinamică la scurtcircuit: | 63 kAef; |
| ◆ curentul de rupere: | 25 kAef; |

I.11.3.3.3 Transformatoarele de măsură

Clasele de precizie și sarcinile secundare vor fi în conformitate cu IEC 186 pentru transformatoarele de tensiune și IEC 185 pentru transformatoarele de curent. Acestea trebuie să fie adecvate funcțiilor specifice sistemului de protecție și măsură din celule. Transformatoarele de curent trebuie să aibă conexiunile secundare prevăzute cu posibilitatea de scurtcircuitare.

Placuta cu caracteristicile nominale ale transformatoarelor de măsură și bornele conexiunilor trebuie să fie vizibile și accesibile după instalarea cablurilor.

Transformatorii de măsură de tensiune și de curent vor fi astfel dimensionați, încât să se asigure măsurarea energiei electrice pe fiecare feeder în parte în mod independent.

Transformatoarele de măsură de tensiune vor fi conectate prin intermediul siguranțelor fuzibile atât pe medie tensiune, cât și pe joasă tensiune.

Transformatoarele de tensiune vor avea următoarele caracteristici :

a. Transformator de măsură de tensiune monofazat din celulele de feeder (sosire):

- tensiunea nominală primară : 20/√3 kV;
- tensiunea nominală secundară a înfășurării de măsură : 100√3 V;
- tensiunea nominală secundară a înfășurării de protecție : 100/3 V;
- nr. de înfășurări secundare: 2;
- clasa de precizie: 0,5/3
- puterea secundară stabilită de ofertant;

b. Transformator de măsură de tensiune bifazat pe bare :

- tensiunea nominală primară : 20 kV
- tensiunea nominală secundară: 100 V
- nr. de înfășurări secundare: 1
- clasa de precizie: 3
- puterea secundară stabilită de ofertant;

c. Transformatoarele de curent vor avea caracteristicile:

- tensiunea nominală: 24 kV

- curenul nominal:
 - celula de feeder: 2x150/5/5A
 - celula de transformator : 2x75/5/5/A
- clasa de precizie: 0,5/3D
- curenul de stabilitate termică 1 sec: 16 kAef
- curenul de stabilitate dinamică la scurtcircuit: 63 kAef

I.11.3.3.4 Siguranțe fuzibile

Se vor monta în circuitele primare ale transformatoarelor de măsură și vor avea următoarele caracteristici :

- tensiune nominală: 20 kV
- tensiunea nominală de serviciu: 24 kV
- curen nominal : 2 ÷ 4A
- capacitatea de rupere: 50 kA

I.11.3.3.5 Separatorul de sarcina

Separatorul de sarcina va fi montat în celula trafo-servicii auxiliare și va trebui sa asigure inclusiv deconectarea în condiții de siguranță a unui curen egal cu valoarea nominală, de min. 630 A la tensiunea de serviciu de 20 kV.

Mediul de stingere pentru separatorul de sarcina va fi ales în concordanță cu cel ales pentru intrerupator.

Mecanismul de functionare al separatorului de sarcina trebuie sa fie cu motor electric, cu acumulare de energie în resoarte și cu posibilitatea actionarii manuale în cazul absentei tensiunii operative.

Separatorul de sarcina va fi cu motor de actionare și cutit de punere la pamant și va avea următoarele caracteristici:

- tensiunea nominală: 24 kV
- tensiunea de serviciu: 20/10kV,
- curenul nominal: 630 A
- curenul de stabilitate termica la scurtcircuit: 25 kAef
- curenul de stabilitate dinamica la scurtcircuit: 63 kAef
- curenul de rupere: 630 Aef

I.11.3.4 Cerințe specifice ale echipamentului secundar

I.11.3.4.1 Generalități

Echipamentele de comandă, semnalizare, măsură, blocare și protecție la medie tensiune se vor realiza cu relee de protecție specializate , într-un element unic pe fiecare celulă care va avea posibilitatea de:

- autosupraveghere;
- reglare locală a protecției;
- releele de protecție vor comunica între ele prin intermediul mesajelor GOOSE aferente protocolului IEC 61850. Interblocajele între celule se vor realiza tot prin mesaje GOOSE;
- afișajul tuturor mărimilor de măsură și a valorilor de reglaj;
- înregistrarea unui număr de evenimente cu posibilități de ștergere a acestora din memorie;

- cod confidențial de acces pentru modificarea parametrilor;
- posibilități de realizare a unor automatizari
- preluarea și transmiterea datelor și comenzilor la și de la SCADA prin intermediul unei rețele locale de tip IEC61850.

Vor fi preluate prin telecomandă următoarele :

- comanda echipamentelor de comutație primară (întrerupător);
- semnalizările de poziție ale echipamentului primar;
- semnalizările în cazul acționării protecțiilor;
- măsurile de curenți și tensiuni;
- comanda de deblocare a comenzilor, în cazul cand lucreaza o protecție.

Celule vor fi echipate cu selector al modului de lucru al comenzilor (local sau la distanță).

I.11.3.4.2 Caracteristicile electrice ale echipamentului secundar:

- ◆ tip echipament: numeric
- ◆ funcții asigurate:
 - protecție și automatizare
 - control (comandă, semnalizare, supraveghere)
 - comunicații
 - indicații mentenanță întrerupător
- ◆ clasa de protecție a echipamentului secundar: IP 4X
- ◆ clasa de precizie pentru contorizare: 0,5
- ◆ nivelul de izolare al echipamentului (borne/masă) conform IEC 255-5:
2 kV, 50 Hz, 1 min.
- ◆ nivel de ținere la șoc: 5 kV; 1,2/50 μs
- ◆ rezistența de izolație la 500 Vcc: > 100 MΩ

I.11.3.4.3 Celula de feeder

Celule de feeder vor avea următoarele circuite secundare:

a. Circuite de comandă:

- comanda acționării întrerupătorului

b. Circuite de semnalizare:

- cărucior debroșat (dacă este cazul);
- poziție închis – deschis întrerupător;
- declanșare avarie;
- confirmare impuls comandă de la distanță pentru :“închis/ deschis”;
- lipsă tensiune comandă a întrerupătorului;
- „a funcționat” pentru fiecare protecție;
- presiune necorespunzătoare în camera de stingere a întrerupătorului;
- poziția cheii de selecție a modului de lucru;
- prezența tensiunii pe cablu feeder ;
- lipsa tensiunii pe cablu feeder (semnalizare optica și acustica);
- poziția separatorului de punere la pământ.

c. Circuite de măsură:

- curent pe fază;
- tensiune de linie și fază;
- putere activă și reactivă;
- energie activă și reactivă;
- factor de putere.

d. Circuite de protecție:

- protecție maximală de curent netemporizată (scurtcircuit);
- protecție maximală de curent temporizată (suprasarcină);
- protecție de curent homopolar;
- declanșare la arc deschis;
- protecție minimală de tensiune.

e. Circuite de blocare:

- blocaj electric la închiderea separatorului de punere la pământ când feederul este sub tensiune;
- blocarea manevrării căruciorului atunci când întrerupătorul este conectat (dacă este cazul).

I.11.3.4.4 Celula trafo (alimentare grup trafo-redresor)

Celulele de transformator vor avea următoarele circuite secundare:

a. Circuite de comandă

- comanda acționării întrerupătorului.

b. Circuite de semnalizare:

- poziția închis/deschis a întrerupătorului;
- cărucior debroșat;
- declanșare de avarie;
- lipsă tensiune comandă a întrerupătorului;
- "a funcționat" - pentru fiecare tip de protecție
- presiune necorespunzătoare în camera de stingere a întrerupătorului ;
- confirmare impuls comandă de la distanță pentru : "închis/ deschis";
- supratemperatură redresor (50 °C);
- supratemperatură transformator de tracțiune (treapta I).(120° C)

c. Circuite de măsură :

- curent pe fază ;
- energie activă ;
- energie reactivă .

d. Circuite de blocare:

- blocaj electric la închiderea separatorului de punere la pământ când întrerupătorul este conectat;
- blocarea manevrării căruciorului atunci când întrerupătorul este conectat.

e. Circuite de protecție :

- protecție maximală de curent temporizată (suprasarcină), prin integrarea puterii, ținând seama de clasa de suprasarcină a grupului trafo - redresor;
- protecție maximală de curent instantanee (scurtcircuit);
- protecție de curent homopolară ;
- declanșare la arc deschis;
- declanșare la supratemperatură trafo (140°C)
- declanșare la acționarea separatorului din celule (+/-) 825 Vcc de redresor când întrerupătorul este conectat;
- declanșare și semnalizare la ardere siguranțe redresor;
- declanșare supratemperatură redresor (70⁰ C) ;

I.11.3.4.5 Celula trafo-servicii auxiliare

Celula de trafo-servicii auxiliare va avea următoarele circuite secundare:

a. Circuite de comandă

- comanda acționării separatorului.

b. Circuite de semnalizare :

- poziția închis/deschis a separatorului;
- lipsa tensiunii comanda a separatorului.
- confirmare impuls comanda de la distanță pentru: "închis / deschis";
- supratemperatura transformator.

c. Circuite de măsură :

- curent pe fază.

d. Circuite de blocare :

- blocaj electric la închiderea separatorului de punere la pământ când separatorul este conectat.

I.11.3.4.6 Celula de măsură

Celula de măsură va avea următoarele circuite secundare:

a. Circuite de măsură:

- tensiune de linie și fază.

I.11.3.4.7 Celula de cuplă longitudinală

Celula de cuplă longitudinală va avea următoarele circuite secundare:

a. Circuite de comandă

- comanda acționării întrerupătorului;
- comanda deblocare comenzi la acționarea protecțiilor.

b. Circuite de semnalizare :

- cărucior broșat - debroșat;
- poziție închis – deschis întrerupător;
- declanșare avarie;
- confirmare impuls comandă de la distanță pentru :“închis/ deschis”;
- lipsă tensiune comandă a întrerupătorului;
- „a funcționat” pentru fiecare protecție;
- presiune necorespunzătoare în camera de stingere a întrerupătorului;
- poziția cheii de selecție a modului de lucru.

c. Circuite de măsură:

- curent pe fază.

d. Circuite de protecție:

- protecție maximală de curent netemporizată (scurtcircuit);
- protecție maximală de curent temporizată (suprasarcină);
- declanșare la arc deschis.

e. Circuite de blocare:

- blocarea manevrării căruciorului atunci când întrerupătorul este conectat.

f. Circuite de automatizare AAR MT:

- Funcția AAR se va realiza, de preferință, în cadrul releului de protecție ce echipează aceasta celulă, pe baza mesajelor GOOSE către și de la celelalte celule MT;
- Este admisă și soluția realizării funcției AAR cu un automat programabil aditional, montat în compartimentul circuitelor secundare din celula cupla, cu condiția ca acest automat programabil să aibă, de asemenea, interfața de comunicație IEC61850.

I.11.4 Transformatorul pentru tracțiune

I.11.4.1 Condiții generale

Transformatorul de tracțiune pentru substație va fi un transformator de putere trifazat, de tip uscat, de 2300 kVA, 20(10)/0,647 kV, cu răcire naturală în aer, cu condiția ca tensiunea nominală redresată să fie 825 V, iar tensiunea redresată în gol să nu depășească 900 V.

Transformatorul de tracțiune poate fi cu una sau doua înfășurări secundare, corelat cu redresorul de tracțiune.

I.11.4.2 Execuția echipamentului

Echipamentul va fi astfel realizat încât să asigure funcționarea corectă în condițiile de mediu și electrice indicate.

Transformatorul va fi amplasat în interior, într-o încăpere separată față de restul echipamentelor, prevăzută cu ventilație naturală corespunzătoare pentru asigurarea condițiilor de temperatură și umiditate prescrise. Accesul la transformator va fi direct din exterior.

Transformatoarele vor fi prevăzute cu protecție la supraîncălzirea bobinajului, cu dispozitive termice.

I.11.4.3 Specificații tehnice

Transformatorul de putere pentru tracțiune va fi realizat în conformitate cu respectarea cerințelor prezentului specificații tehnice.

Date tehnice generale:

- tipul uscat;
 - izolație rasina;
 - grad de protecție IP 00;
 - puterea nominală conform schemei monofilare;
- (se va corela cu redersorul de tracțiune)
- frecvența nominală 50 Hz;
 - tensiunea primară 20 (10) kV, comutabil
 - tensiunea secundară 647 V
 - tensiunea de scurtcircuit 8 - 10%
 - reglarea tensiunii pe partea de medie tensiune cu scoaterea de sub tensiune prize +/- 2x2,5%
 - nivelul de zgomot maxim 60 dB
 - clasa de suprasarcină V conf.CEI-146
 - mod de răcire: naturală AN
 - clasa de izolație F
 - temperatura mediului ambiant max. 35 °C
 - montaj interior
 - ecartamentul roților 1070mm

Transformatoarele vor fi dotate cu următoarele accesorii:

- cărucior cu roți rabatabile pentru deplasare bidirecțională;
- dispozitiv pentru blocarea roților;
- urechi de ridicat;
- etichetă și schema de conexiuni;
- izolatori tip suport;
- două borne de punere la pământ;
- echipamente de monitorizare a temperaturii: dispozitiv cu senzori de temperatură pentru sistemul de măsură, semnalizare (alarmă) și deconectare în cazul supraîncălzirii bobinajului.

Transformatoarele vor fi prevăzute cu protecție la supraîncălzirea bobinajului, cu dispozitive de supraveghere a temperaturii bobinajului cu două trepte de avertizare, cu contacte electrice 230V-2A și anume:

- treapta I – alarmare – semnalizare la $T=120\text{ }^{\circ}\text{C}$;
- treapta a II-a – comanda de deconectare alimentare transformator 20(10)kV, 50Hz la $T=140\text{ }^{\circ}\text{C}$.

Transformatorul și accesoriile din furnitura vor fi testate în conformitate cu reglementările SR EN 60076 - 11:2005 (transformatoare uscate) pentru a certifica încadrarea lor în cerințele specificației tehnice din caietul de sarcini și pentru o bună funcționare în exploatare.

Pentru transformatoare se vor efectua cel puțin următoarele teste în fabrica :

- măsurarea rezistenței înfășurărilor ;
- măsurarea raportului de transformare ;
- verificarea polarității și a grupei de conexiuni ;
- măsurarea tensiunii de scurtcircuit ;
- măsurarea pierderilor de mers în gol ;
- măsurarea curentului de mers în gol ;
- măsurarea pierderilor de mers în sarcina ;
- încercarea la tensiunea de tinere de frecvența industrială timp de 1 minut (50kV, 50Hz) ;
- încercarea de tensiune indusă ;
- încercare la încălzire.

De asemenea se vor efectua următoarele teste speciale :

- încercarea la tensiunea nominală de tinere la impuls de trăsnet – undă 1,2/50 μs ;
- testul de descărcări parțiale ;
- testul nivelului de zgomot ;
- încercarea la scurtcircuit ;
- încercare la creșterea rapidă a temperaturii înfășurărilor.

I.11.5 Redresorul pentru tracțiune

I.11.5.1 Condiții generale

Alimentarea cu energie electrică a tramvaielor se face de la barele de medie tensiune prin intermediul grupului trafo-redresor și a celulelor de curent continuu 825 V.

Redresorul de putere va fi trifazat, cu diode semiconductoare în punte trifazată cu 6 sau 12 pulsuri. Va respecta standardul specific – obligatorii pentru redresor și pentru accesoriile sale CEI 146:1991 – Redresoare de putere.

I.11.5.2 Specificații tehnice

- Grad de protecție: IP 20;
- Altitudinea: <1000m;
- Condiții climatice

| Factor meteo | UM | Valoare |
|--------------------------|-------------------------------|---------|
| Temperatura maxima | $^{\circ}\text{C}$ | +40 |
| Temperatura medie maxima | $^{\circ}\text{C}$ | +35 |
| Rata maxima de variatie | $^{\circ}\text{C}/\text{ora}$ | 10 |
| Temperatura minima | $^{\circ}\text{C}$ | +5 |

| | | |
|-------------------------------|---|-------------|
| Umiditatea relativa a aerului | % | 80 la 35 °C |
|-------------------------------|---|-------------|

- Gradul de poluare - conform PE109/92 – I – **Slab**, atmosfera fiind neutra, lipsita de gaze toxice, vapori corosivi sau pulberi metalice în suspensie.
- Tipul de racire: natural (AN);
- Loc de montaj: interior;
- Curentul nominal: 2500 A;
- Tensiunea la intrare în curent alternativ: 0,647kV, 50Hz
- Tensiunea nominala de iesire: 825Vc.c.;
- Tensiunea redresata în gol: 900 V c.c.
- Tensiunea maxima de iesire: 975V c.c.;
- Nivelul de izolatatie:
 - Tensiunea de tinere nominala la impuls de trasnet (valoare de varf)
1,2/50 μ s: 6,5kV;
 - Tensiunea de tinere nominala la frecventa industriala 1minut (valoare eficace)
6,5kV;
- Curentul de scurtcircuit admisibil minim 50 kA pe durata actionarii protectiei;
- Clasa de suprasarcina clasa V – CEI 146:1991:150% - timp de 2 ore și 200% - timp de 1minut;
- Nivelul de zgomot < 70 dB
- Protectia diodelor (pe anod și pe catod) - cu sigurante fuzibile cu microcontact ;
- Circuite RC pentru protectia la supratensiuni externe ;
- Circuite RC pentru protectie la supratensiuni de comutatie a diodelor;
- Sonde de temperatura pentru semnalizare și deconectare

Tipuri de protectii

- Protectie la curent de suprasarcina sau scurtcircuit pentru fiecare dioda redresoare;
- Protectie la supratensiune inversa pentru fiecare dioda redresoare;
- Protectie la supratensiune inversa pentru iesirea de ± 825 Vc.c. a redresorului;
- Protectie la curent de suprasarcina pentru fiecare ramura redresoare (semnalizare de alarmare la ardere siguranta de dioda pe o ramura redresoare și avertizare cu comanda de deconectare a alimentarii cu 20 (10) kV a grupului de transformare-redresare în cazul arderii a doua sau mai multor sigurante de diode de pe aceeasi ramura);
- Protectie la supratemperatura redresor cu senzori amplasati în fiecare canal de ventilatie al redresorului și cu doua trepte de avertizare:
 - Treapta I semnalizare 50grdC;
 - Treapta a IIa declansare intreruptor alimentare 20 (10) kV – 70grdC.

Toate protectiile cu avertizare vor avea contacte electrice 230V-2A de semnalizare, fara tensiune, legate în cleme de circuite secundare.

Redresorul va fi livrat cu toate accesoriile necesare bunei functionari.

Bornele de +825Vc.c. și -825Vc.c. de iesire tensiune redresata vor fi izolate fata de carcasa redresorului.

Redresorul va avea montat la ieșire un sistem de limitare a supratensiunii la valoarea de max. 900 Vc.c.

Redresorul va rezista la un curent de scurtcircuit de 50 KA timp de 120 secunde.

Carcasa metalica impreuna cu toate partile constructive metalice se vor racorda la dispozitivul Dispozitiv protectie tensiune și curent periculos pe carcasa și prin acesta la bara negativa -825Vc.c.

Redresorul va fi legat în secundarul transformatorului uscat de tracțiune, respectiv la celulele de 825 V c.c. cu cabluri corespunzătoare, fie cu bare din cupru corespunzătoare. Tensiunile circuitelor secundare vor fi proiectate și realizate în concordanță cu tensiunile de serviciu din substație.

Semnalizările și protecțiile vor fi cumulate la un automat programabil montat în redresor sau la unul din automatele programabile ale substației.

Redresorul și accesoriile din furnitura vor fi testate în conformitate cu reglementările **CEI 146:1991** pentru a certifica încadrarea lor în cerințele specificației tehnice din caietul de sarcini și pentru o bună funcționare în exploatare. După fiecare test se va elibera un certificat de test iar la sfârșitul perioadei de teste se vor întocmi buletine de încercări.

I.11.6 Instalația de distribuție 825 Vc.c.

I.11.6.1 Generalități

Instalația de distribuție 825 V c.c. este formată din celule de interior, simplu sistem de bare nesectionat și bară de rezervă sectionată fără cupla longitudinală conform schemei monofilare, astfel:

- trei celule pentru racordarea redresorilor de tracțiune, echipate cu separatori cu motor;
- 18 celule de plecare pentru cablurile pozitive, echipate cu întrerupători ultrarapizi și separatori cu motor pentru racordarea la bara de rezervă;
- 2 celule de rezervă, echipate cu întrerupător ultrarapid, care să poată funcționa în paralel cu oricare din celulele de plecare.
- o celulă de cupla longitudinală, echipată cu întrerupător ultrarapid și separator.
- o celulă de cupla longitudinală, echipată cu separator cu motor

Standarde specifice – obligatorii pentru celula de curent continuu în ansamblu și pentru aparatajul din componenta:

- SR EN 62271 - 200 :2012 – Aparataj de înaltă tensiune. Partea 200: Aparataj în carcasa metalică, pentru curent alternativ și tensiuni nominale peste 1kV și până la 52kV inclusiv;
- SR EN 60255: (1999-2010) – Relee electrice;
- SREN 50123 1,2,3,6,7:2002/2006 – Aplicații feroviare. Instalații fixe. Aparataj de curent continuu;

I.11.6.2 Caracteristici specifice pentru celule

Celulele vor fi de interior și echipate cu aparataj care va asigura funcțiile de comandă, măsură, semnalizare, blocaj, protecție și schimb de date prin relee de protecție specializate, prevăzute cu interfața cu separare galvanică optică (conexiune pe fibră optică) către rețeaua de comunicație a sistemului SCADA local din substație.

Protocolurile de comunicație admise pentru releele de protecție CC sunt: IEC61850 (preferat), Profinet sau Modbus/TCP.

Pe fața fiecărei celule se va asigura:

- măsurarea curentului
- măsurarea tensiunii pe bare
- selector pentru întrerupător (local/distanță/blocat)
- schema sinoptică

- buton pentru controlul lămpilor
- butoane de comanda pentru conectare/deconectare intrerupator (in cazul defectarii A.P.);
- butoane de comanda pentru inchidere/deschidere a separatorului barei de rezerva (in cazul defectarii A.P.);
- buton pentru conectarea directa (fara testare), numai local, a intrerupatorului
- indicator de poziție a întrerupătorului și separatoarelor
- semnalizări pentru:
 - broșat/debroșat
 - testare linie
 - linie în scurtcircuit
 - poziția fișei de contact
 - lipsă tensiune de comandă
 - defect izolatie cablu
- deconectare de urgență
- contor electronic al nr. de declanșări la scurtcircuit al întrerupătorului

Celulele pozitive vor avea o structură rigidă cu bare colectoare din cupru.

Tensiunile circuitelor auxiliare se vor alege în concordanță cu celelalte tensiuni auxiliare ale substației, pentru a limita numărul surselor de alimentare a acestora.

Celule de plecare pozitive și de redresor vor fi prevăzute cu compartiment de cabluri cu posibilitatea de racordare a două cabluri monofazate de 500 mmp, respectiv patru cabluri de 500 mmp.

Celule vor fi prevăzute cu selector al modului de lucru (local sau la distanță).

Intrerupătorul, împreună cu toate anexele sale se vor monta pe un cărucior mobil, care la nevoie poate fi înlocuit cu un cărucior de rezervă.

Fiecare celulă va avea o etichetă care va cuprinde:

- denumirea fabricii constructoare;
- denumirea și tipul celulei;
- anul de fabricație;
- tensiunea nominală (kV);
- curentul nominal (A);
- capacitatea de rupere (kA);
- curentul limită termic (KAef la 1 sec.);
- curentul limită dinamic (kA max);
- masa netă (kg);
- numărul normei tehnice.

I.11.6.3 Caracteristicile echipamentului primar

I.11.6.3.1 Caracteristici tehnice generale ale celulelor:

| | |
|--|------------------------|
| ◆ tensiunea nominală | 1000 Vcc |
| ◆ tensiunea de serviciu | 825 Vcc |
| ◆ curentul de stabilitate termică | 50 kA - 50 Hz - 1 sec. |
| ◆ curent de stabilitate dinamică | 110 kA max. |
| ◆ nivelul de izolație: circuit 750 V/pământ | 4,3 kV 1 min |

| | |
|--------------------------------------|---------------|
| circuit 750 V/circuit joasă tensiune | 5,2 kV 1 min |
| circuit joasă tensiune/pământ | 2,5 kV 1 min. |
| ◆ dimensionarea jocului de bare | 6000 A |

Dimensionarea izolației galvanice a circuitului de ieșire în cablu astfel încât la verificarea rezistenței de izolație a cablului cu megohmetrul la tensiunea de 5000 V, (fără desprinderea cablului de borna de ieșire), să nu fie afectate circuitele secundare ale instalațiilor tehnologice.

Posibilitate de separare printr-un dispozitiv (siguranță, separator) care să permită măsurarea exclusiv a cablurilor.

I.11.6.3.2 Caracteristicile întrerupătorului ultrarapid

| | |
|--|-------------------------|
| ◆ tensiunea nominală | 1000Vcc |
| ◆ curentul nominal | 2600 A |
| ◆ capacitatea de rupere | min. 100 KA la L/R-10ms |
| ◆ timp propriu | 3-4 msec. |
| ◆ traductor de pantă di/dt | |
| ◆ posibilitatea de manevrare (anclansat/declansat), mecanica, în absența tensiunii operative de comandă și menținere; | |
| ◆ posibilitate de conectare/deconectare cu automatul programabil oprit/defect (aferent rețelei locale de comunicație); | |
| ◆ posibilitate de conectare/deconectare în poziția afara din celulă; | |
| ◆ deconectare simultană în caz de scurtcircuit pe întrerupătorul din substația adiacentă cu care funcționează în paralel - în cazul în care tronsoanele de rețea sunt unificate. | |

I.11.6.3.3 Caracteristicile separatorului monopolar acționat cu motor

Se vor folosi separatori monopolar acționați cu motor în celule de plecare pentru racordarea la bara de transfer, în celulele de redresor și în celula de cuplă. Separatorii vor avea următoarele caracteristici :

| | |
|--|------------|
| ◆ curentul nominal: | 2500 A |
| ◆ tensiunea nominală | 1000 V |
| ◆ contacte auxiliare de semnalizare | 2 ND +2 NI |
| ◆ timp de închidere - deschidere | 3 - 5 sec. |
| ◆ posibilitate de acționare manual din afara celei | |

I.11.6.4 Caracteristicile echipamentului secundar

I.11.6.4.1 Generalități

Celule de 825 Vcc vor fi echipate cu automat programabil specializat care să asigure toate funcțiile celulelor, având următoarele caracteristici :

| | |
|-------------------------------------|---------|
| ◆ tip echipament: | numeric |
| ◆ funcțiuni ce trebuie asigurate: | |
| a) protecție, automatizare, măsură, | |
| b) comandă, control, supraveghere | |
| c) comunicații | |
| d) indicații de mentenanță | |

- ◆ clasa de protecție a echipamentului secundar: IP 43
- ◆ nivelul de izolare al echipamentului: 2 KV, 50 Hz, 1 min.
- ◆ nivel de ținere la tensiunea de șoc: 5 KV, 1,2/50 μ s
- ◆ rezistența de izolație la 500 Vcc: >100 M Ω

I.11.6.4.2 Celule de plecare și de rezervă

Aceste celule vor avea următoarele circuite secundare :

a. Circuite de comandă:

- ◆ închidere întrerupător :
 - comandă directă - numai local;
 - comandă prin dispozitiv de reanclanșare automată rapidă RAR, local și de la distanță;
- ◆ deschidere întrerupător :
 - local
 - de la distanță
- ◆ butoane de comanda pentru conectare/deconectare intrerupator (in cazul defectarii A.P. aferent rețelei locale de comunicare);
- ◆ butoane de comanda pentru inchidere/deschidere a separatorului barei de rezerva (in cazul defectarii A.P. aferent rețelei locale de comunicare)

b. Circuite de semnalizare:

- ◆ poziția întrerupătorului ultrarapid și a separatorului ;
- ◆ cărucior debroșat;
- ◆ declanșare avarie;
- ◆ confirmare impuls comanda de la distanta pentru: „închis/ deschis”;
- ◆ lipsă tensiune comandă a intrerupatorului;
- ◆ „a funcționat” pentru fiecare protecție;
- ◆ poziția cheiei de selecție a modului de lucru;
- ◆ prezența tensiunii pe cablul de c.c.;
- ◆ tensiune periculoasă pe celule;
- ◆ nr. de deconectări la suprasarcină și scurtcircuit;
- ◆ linie în testare;
- ◆ defect izolatie cablu.

c. Circuite de măsură:

- ◆ curent;
- ◆ tensiunea barei de rezervă (numai la celula de rezervă);

d. Circuite de protecție:

- ◆ protecție ultrarapidă la scurtcircuit cu acționare directă;

- ◆ protecție maximală de curent netemporizată;
- ◆ protecție maximală de curent temporizată (suprasarcină);
- ◆ protecție la creșterea curentului (di/dt);
- ◆ protecție termica;
- ◆ protecție împotriva apariției unei tensiuni pe ecranul cablurilor de curent continuu ($U_r = 65 - 120V$) cu două trepte:
 - $U < U_r$ semnalizare
 - $U > U_r$ deconectare

e. Circuite de blocare:

- blocaj electric la închiderea întrerupătorului cu ușa de la compartimentul de cabluri deschisă;
- blocarea manevrării căruciorului atunci când întrerupătorul este conectat;
- blocaj la acționarea manuală sau prin comandă a separatorului de rezervă cu întrerupătorul celulei de plecare aferente sau /și întrerupătorul celulei de rezervă închis;
- blocaj la închiderea a doi sau mai mulți separatori de rezervă din celule de plecare.

f. Circuite de automatizare:

Celule vor fi echipate cu dispozitive de reanclășare rapidă (RAR) care au rolul de a reanclășa întrerupătorul după testarea izolației electrice a instalației alimentate.

Dispozitivul va funcționa pe baza unui program, testând linia de cel puțin 2 ori în decurs de 1 minut. În cazul în care linia este considerată corespunzătoare, se dă comanda de închidere a întrerupătorului ultrarapid. În cazul în care după două testări linia este considerată necorespunzătoare, se blochează închiderea întrerupătorului și se dă semnalul „linie defectă”. Deblocarea se va face local sau de la distanță după lichidarea defectului.

I.11.6.4.3. Celule de redresor

Aceste celule vor avea următoarele circuite secundare:

a. Circuite de comandă:

- închidere/deschidere separatori cu motor

b. Circuite de semnalizare:

- poziția separatorului;
- confirmare impuls comandă de la distanță pentru :“închis/ deschis”;
- lipsă tensiune comandă a separatorului;
- poziția cheiei de selecție a modului de lucru;
- tensiune periculoasă pe celule;

c. Circuite de măsură:

- curent;
- tensiunea barei pozitive .

d. Circuite de protecție:

- protecție la supratensiuni cu descărcător cu oxid de zinc.

e. Circuite de blocare:

- blocaj la acționarea manuală sau prin comandă a separatorului din celula de redresor cu întrerupătorul de 20 (10) kV închis;

I.11.7 Instalația de 825 Vcc - bară negativă

I.11.7.1 Generalități

Instalația de 825 Vc.c. bară negativă va fi formată din următoarele elemente:

- trei separatori de 2500 A pentru conectarea redresorilor, cu posibilitatea racordării a patru cabluri de cupru de 1x500 mmp fiecare;
- 18 separatori de 2500 A pentru racordarea cablurilor de întoarcere cu posibilitatea racordării a două cabluri de cupru de 1x500 mmp fiecare;

În celula respectivă se va monta o diodă de 600A, tensiune inversă 1000V, care se va lega la priza de pământ.

Celula va fi montată lipit fața de perete cu acces numai prin față.

Celula va cuprinde o etichetă care va cuprinde:

- denumirea fabricii constructoare;
- denumirea și tipul celulei;
- anul de fabricație;
- tensiunea nominală;
- curentul nominal;
- masa netă (kg);
- numele normei tehnice.

I.11.7.2 Caracteristicile echipamentului primar

I.11.7.2.1 Caracteristici tehnice generale ale celulei

- | | |
|--|------------------------|
| • tensiunea nominală | 1000 Vcc |
| • tensiunea de serviciu | 825 Vcc |
| • curentul nominal | 2500 A |
| • curentul de stabilitate termică | 50 kA - 50 Hz - 1 sec. |
| • curent de stabilitate dinamică | 110 kA max. |
| • nivelul de izolație: | |
| • circuit 750 V/pământ | 4,3 kV 1 min |
| • circuit 750 V/circuit joasă tensiune | 5,2 kV 1 min |
| • circuit joasă tensiune/pământ | 2,5 kV 1 min. |
| • dimensionarea jocului de bare | 6000 A |

Dimensionarea izolației galvanice a circuitului de ieșire în cablu astfel încât la verificarea rezistenței de izolație a cablului cu megohmetrul la tensiunea de 5000 V, (fără desprinderea cablului de borna de ieșire), să nu fie afectate circuitele secundare ale instalațiilor tehnologice.

I.11.7.2.2 Caracteristicile separatorilor monopolari

Se vor folosi separatori monopolari acționați manual cu următoarele caracteristici :

- curentul nominal redresoare de tracțiune 2500A
- curent nominal cablu c.c. 2500 A
- tensiunea nominală 1000 V
- contacte auxiliare de semnalizare 2 ND +2 NI
- posibilitate de acționare manual din afara celulei.

I.11.7.3 Caracteristicile echipamentului secundar

a. Circuite de semnalizare:

- poziția separatorilor .
- aceste semnalizări se vor transmite către sistemul SCADA local

b. Circuite de măsură:

- curent general pe substație;
- tensiunea barei negative față de pământ;
- curenții pe fiecare cablu de întoarcere.
- aceste măsuri se vor transmite către sistemul SCADA local

c. Circuite de blocare:

- blocaj la acționarea manuală a separatorului de redresor cu întrerupătorul de 20kV din celula de trafo – redresor închis;
- blocaj la acționarea manuală a separatorului de pe cablul de întoarcere cu întrerupătorul de 825Vcc din celula de plecare a cablului pozitiv pereche și cel din celula de rezervă închis.

I.11.8 Serviciile proprii ale substației

Instalația de servicii proprii a substației este compusă din :

- transformator servicii auxiliare 20(10) kV, 63 kVA (1buc.);
- tablou distribuție servicii auxiliare 0,4 kV c.a. - pentru serviciile auxiliare ale echipamentelor substației și instalația electrică aferentă clădirii substației (instalația de iluminat și forta, instalația de climatizare, instalația antiefracție și avertizare incendiu);
- tablou distribuție servicii auxiliare 110V c.c.;
- baterie de acumulatori;
- redresoare pentru încărcarea bateriei de acumulatori (2buc.).

I.11.8.1 Transformatorul de servicii auxiliare ale substației

Transformatorul de servicii auxiliare va avea următoarele caracteristici:

- tipul uscat
- grad de protecție IP 00

| | |
|-----------------------------|--|
| ● puterea nominala | minim 63 kVA (dimensionarea se va face de către ofertant, în funcție de puterile cerute pentru serviciile proprii) |
| ● frecventa nominala | 50 Hz |
| ● tensiunea primara | 20(10) kV (comutabil) |
| ● tensiunea secundara | 400 V |
| ● tensiunea de scurtcircuit | maxim 6 % |
| ● grupa de conexiuni | Y / y |
| ● nivelul de zgomot | maxim 60 dB |
| ● mod de racire: | naturala |
| ● montaj | interior |

I.11.8.2 Tablouri de distributie servicii auxiliare

I.11.8.2.1 Tabloul de distributie servicii auxiliare 0,4 kV c.a.

I.11.8.2.1.1 Generalitati

Tabloul de distributie servicii auxiliare 0,4 kV c.a. va avea doua circuite de alimentare, unul de baza și unul de rezerva alimentat astfel:

- din secundarul transformatorului de servicii auxiliare;
- printr-un racord special din rețeaua de distribuție de 0,4kV din zonă.

Ambele circuite vor fi prevazute cu cate un intrerupator tripolar automat cu protectie electromagnetica și termica și separator tripolar cu sigurante automate incorporate și prevazute cu dispozitiv de anclasare automata a rezervei.

Va fi echipat pentru distributie cu urmatoarele circuite:

- doua circuite prevazute cu cate un intrerupator automat cu protectie electromagnetica și termica și sigurante automate pentru alimentarea redresorilor de incarcare a bateriei de acumulatori;
- circuite trifazate, protejate cu sigurante automate, numarul și dimensiunile acestora urmand a fi stabilit de furnizor;
- circuite monofazate, protejate cu sigurante automate, numarul și dimensiunile acestora urmand a fi stabilit de furnizor.

Alimentarile cu tensiunea de 220Vc.a. a celulelor de comutatie primara vor fi asigurate astfel:

- a) pentru instalatia de medie tensiune: un circuit pentru fiecare sectie pentru actionare servomotoare (pentru alte utilitati se vor prevedea circuite independente);
- b) pentru instalatia de 825 V c.c.: doua circuite pentru fiecare sectie (pe capetele sirurilor de celule).

Numarul de circuite specificate mai sus este minim, ofertantul putand mari numarul de circuite functie de solutiile alese.

Instalatia electrica aferenta cladirii substației: instalatia electrica de iluminat și forta, instalatia de climatizare, instalatia antiefracție și avertizare incendiu.

I.11.8.2.1.2 Caracteristicile tehnice generale ale celulelor de joasa tensiune:

- tensiunea nominala: 500 V, 50 Hz;
- tensiunea de serviciu: 400 V, 50 Hz;
- curentul nominal: dimensionarea se va face de către ofertant, în funcție de puterile cerute pentru serviciile propria ale echipamentelor și ale cladirii substației (iluminat, climatizare, antiefracție și incendiu etc.);
- nivelul de izolare: 2500 V, 50 Hz, 1 minut;

I.11.8.2.1.3 Caracteristicile echipamentului secundar

a) Circuite de comanda:

- selector de regim local/ blocat/distanta;
- anclansare – declansare intrerupator tripolar trafo servicii auxiliare;
- anclansare – declansare intrerupator tripolar racord rezerva ;
- instalatie AAR intre cele doua alimentari (intreruptoare tripolare);
- anclansare – declansare intrerupator tripolar redresor baterie nr.1;
- anclansare – declansare intrerupator tripolar redresor baterie nr. 2.
- instalatie AAR intre cele doua alimentari ale redresorilor (intreruptoare tripolare).

b) Circuite de semnalizare:

- lipsa tensiune racord trafo servicii auxiliare;
- lipsa tensiune racord de rezerva 0,4kV;
- lipsa tensiune bara 0,4 kV;
- pozitie intrerupator tripolar trafo servicii auxiliare;
- pozitie intrerupator tripolar racord de rezerva;
- pozitie intrerupator tripolar redresor baterie nr.1;
- pozitie intrerupator tripolar redresor baterie nr.2;
- „a functionat” pentru fiecare protectie;
- lipsa tensiune de comanda.

c) Circuite de masura:

- curent circuite de alimentare;
- curent circuite redresori baterie;
- tensiunea barei de 0,4kV.

- curentul nominal dimensionarea se va face de către ofertant, în funcție de puterile cerute pentru serviciile proprii;
- nivel de izolație 1000V efectiv, 50 Hz, 1minut.

I.11.8.2.2.3 Caracteristicile echipamentului secundar

a) Circuite de semnalizare:

- tensiune scazuta baterie;
- punere la pamant pe polaritatile circuitelor de 110 Vc.c.

b) Circuite de masura:

- curent baterie de acumulatori;
- tensiunea barei de 110 V c.c.

c) Circuite de protectie

- protectie prin sigurante automate a tuturor circuitelor.

d) Comunicatia cu sistemul SCADA:

Tabloul va fi prevazut cu un automat programabil care transmite datele și comenzile la și de la sistemul SCADA local. Comunicatia se fa face pe rețeaua locala a substației, pe unul din protocoalele admise: IEC61850 (preferat), Profinet sau Modbus/TCP.

I.11.8.2.3 Executia și montajul tablourilor

Echipamentele vor fi astfel realizate incat sa asigure functionarea corecta în condițiile de mediu și caracteristicile tehnice date.

Echipamentele vor functiona fara vibratii și cu nivel de zgomot conform normativului în vigoare.

Barele de distributie vor fi din cupru cu sectiunea dreptunghiulara, montate izolat la partea superioara a panourilor.

Gradul de protectie minim va fi IP31.

Legaturile interioare cu aparate (suporti), vor fi prevazute cu suruburi pentru legarea galvanica de protectie, la bara de nul.

Toate legaturile și contactele electrice vor avea sectiunea corespunzatoare pentru asigurarea trecerii curentului atat în regim normal cat și de avarie.

Conductele de legatura între aparate trebuie sa fie din cupru cu izolație de PVC și cu sectiunea corespunzatoare.

Tabloul electric trebuie sa reziste la o proba de scuturaturi la care poate fi supus în timpul transportului.

Tabloul va fi montat lipit fata de perete cu acces numai prin fata și va avea o eticheta care va cuprinde :denumirea fabricii constructoare;

- denumirea și tipul celulei;
- anul de fabricatie ;
- tensiunea nominala;
- curentul nominal;

- masa neta (kg);
- marcajul de conformitate privind securitatea (CS sau CE);
- numele normei tehnice.

I.11.8.3 Redresorii pentru incarcarea bateriei de acumuloare

Vor fi livrati doi redresori pentru incarcarea automata a bateriei, cu urmatoarele caracteristici:

- tipul: monofazat
- tensiunea de alimentare: 220Vc.a.
- tensiunea redresata: 110Vc.c.
- curent nominal: dimensionarea se va face de către ofertant, în funcție de puterile cerute pentru serviciile proprii;
- masuri:
 - tensiunea redresata
 - curentul redresat
- protectii:
 - $U > U_{max}$ (reglabil) pe c.a. și c.c.
 - $U < U_{min}$ (reglabil) pe c.a. și c.c.
 - Protecție la scurtcircuit și supratemperatura
- stabilitatea curentului redresat: max 5%
- redresorii vor avea posibilitatea de limitare a curentului de sarcina astfel incat la descarcarea bateriei pe o panta accentuata sa fie posibila reincarcarea acesteia și sa existe functia de descarcare controlata a bateriei de acumulatori.
- Redresorii vor avea pe contactele de ieșire semnalizate toate disfuncționalitățile interne și externe redresorului (alimentare c.a. / c.c.) care prin natura lor ar putea conduce la:
 - scăderea tensiunii bateriilor de acumuloare sau defectarea acestora;
 - descărcarea bateriei de acumuloare

I.11.8.4 Bateria de acumuloare

Bateria de acumuloare va avea urmatoarele caracteristici tehnice:

- tensiune nominala: 110 V c.c.
- capacitatea: dimensionarea se va face de către ofertant, în funcție de puterile cerute pentru serviciile proprii.
- fara intretinere
- durata de viata: minim 10 ani

Redresorii și bateria pot fi montati intr-un dulap comun, în compartimente separate, cu asigurarea unei ventilatii corespunzatoare.

I.11.9 Automatizări și protecții generale pe substație

I.11.9.1 Automatizare feeder medie tensiune

Automatizarea feederilor va fi realizată, cu selecție, pentru doua moduri de functionare:

a) Un feeder va fi în funcțiune, iar celalalt feeder în rezervă caldă (cablul sub tensiune, întrerupatorul broșat și deconectat), cu întrerupatorul cuplei conectat;

În acest caz se va prevedea un dispozitiv de anclasangare automata rapida (AAR) care la dispariția tensiunii de pe feederul în funcțiune acțiuneaza astfel:

- deconecteaza întrerupatorul feederului în funcțiune (timp de declansare reglabil 0 - 20 secunde);
- anclaseaza întrerupatorul feederului în rezervă caldă, cu condiția ca acesta să aibă tensiune (timp de anclasangare reglabil 0 - 20 secunde).

b) Ambii feederi în funcțiune, cu întrerupatorul cuplei broșat și deconectat.

În acest caz, la dispariția tensiunii de pe unul din feederi, dispozitivul de anclasangare automata rapida acțiunează astfel:

- deconectează întrerupatorul feederului de pe care a dispărut tensiunea (timp de declansare reglabil 0 - 20 secunde);
- anclasează întrerupatorul cuplei, cu condiția ca feederul celălalt să aibă tensiune (timp de anclasangare reglabil 0 - 20 secunde).

Automatizarea feederilor va fi realizată conform paragrafului I.11.3.4.7 punctul f.

I.11.9.2 Automatizare grupuri trafo – redresor

Substația va functiona cu unul, doua sau trei grupuri trafo – redresor, conectarea său deconectarea acestora facandu-se automat, functie de sarcina. Separatorii de 825 Vcc (pozitiv și negativ) ai celor trei grupuri vor fi, în condiții normale de functionare, în poziția inchis, urmand a se face manevre numai din întrerupatorii de medie tensiune.

Automatizarea va acorda unui grup prioritatea I iar celorlalti prioritatea II, respectiv III (prioritatea poate fi schimbata voit, local și prin telecomanda).

Condițiile de functionare a automatizarii sunt următoarele:

- se conecteaza grupul trafo – redresor de prioritate I;
- celelalte grupuri vor fi conectate de automatica, ținând seama de capacitatea de suprasarcina (clasă V) a grupurilor trafo – redresor în funcțiune și de bilantul pierderilor (timpul de conectare a acestor grupuri va trebui să poata fi reglat);
- grupurile de prioritate II și III vor fi scoase din funcțiune dupa un timp reglabil între 15 și 60 minute.

Automatizarea grupurilor trafo-redresor se va realizata în releele de protectie din cele trei celule trafo de 20 kV, utilizand mesajele GOOSE IEC61850.

I.11.9.3 Automatizare alimentare tablou servicii auxiliare

Automatul programabil care echipeaza tabloul de servicii auxiliare va comanda cele doua intreruptoare automate care alimenteaza tabloul, tinand seama de urmatoarele conditii:

- în mod normal tabloul de servicii auxiliare va fi alimentat din transformatorul de servicii auxiliare al substației;
- în cazul dispariției tensiunii în secundarul transformatorului de servicii auxiliare al substației, se deconectează întrerupătorul aferent acestui transformator și se închide cel aferent racordului de rezerva, cu condiția ca pe acesta să existe tensiune;
- întrerupătorul transformatorului de servicii auxiliare al substației și cel al racordului de rezerva nu pot fi simultan închise;
- comanda celor două întrerupătoare se poate face și manual local (prin buton), cu anularea automatizării și prin telecomandă.

I.11.9.3.1 Automatizare alimentare redresori de încărcare a bateriei

Automatul programabil care echipează tabloul de servicii auxiliare va comanda cele două întrerupătoare automate care alimentează redresorii de încărcare a bateriei ținând seama de următoarele condiții:

- în mod normal se funcționează cu un singur redresor (nr. 1 sau nr. 2) ;
- în cazul defectării redresorului sau a circuitului de alimentare a redresorului aflat în funcțiune, va închide cel aferent redresorului aflat în rezerva caldă ;
- întrerupătoarele redresoarelor (nr. 1 și nr. 2) nu pot fi simultan închise;
- comanda celor două întrerupătoare se poate face și manual local (prin buton), cu anularea automatizării și prin telecomandă.

I.11.9.4 Protecție împotriva punerilor la pământ în instalația de 825 Vc.c.

Celulele pozitive de 825 Vc.c. și redresorii se montează izolat față de pardoseala.

Carcasele metalice ale celulelor pozitive și ale redresorului se leagă la priza de pământ a substației prin intermediul unor dispozitive de protecție și semnalizare:

a) un dispozitiv electric/electronic care măsoară curentii de defect (între carcasa metalică a celulelor și a redresorului și priza de pământ) cu declanșare – max. 100 A. Aceste semnalizări/comenzi vor genera comenzile de declanșare pentru izolarea defectului și se vor transmite, de asemenea, și către sistemul SCADA prin intermediul automatului programabil aferent celulelor de 825 Vc.c. Acest dispozitiv va sesiza și apariția tensiunii de 220Vc.a. sau 110 Vc.c. pe carcasele metalice menționate

b) un releu de tensiune reglabil care, la apariția unei tensiuni de defect pe carcasa celulelor, va da de asemenea o comandă de declanșare, în paralel cu cea menționată mai înainte.

La acționarea unuia dintre cele două elemente se comandă, fără temporizare, deconectarea tuturor întrerupătorilor de 825 Vc.c. și de 20 kV aflați în funcțiune, cu excepția întrerupătorilor feederilor și a separatorului trafo servicii auxiliare, cu blocarea acestora.

Pentru deblocarea comenzilor în urma acționării protecției de punere la pământ se va prevedea o comandă specială, transmisă atât local, cât și de la distanță, prin telecomandă.

I.11.10 Instalația de climatizare a substației

În interiorul substației, în sala cu echipamentele de medie tensiune și de 825 Vc.c., se vor asigura următoarele condiții de temperatură:

- temperatura minimă: 10⁰ C
- temperatura maximă: 28⁰ C,

indiferent de temperatura exterioară (- 35 - +40 °C) și de regimul de funcționare a substației.

I.11.11 Centrala de alarmare incendiu și efracție

Pentru avertizarea de incendiu, în substație se vor instala detectoare racordate la o centrală de avertizare. Semnalizarea începuturilor de incendiu se va transmite la dispecerat prin intermediul instalației de telemecanică.

Se va prevedea și un buton de declanșare generală care în cazul acționării întrerupe tensiunea în toate instalațiile din substație. Butonul de declanșare generală în caz de incendiu se va monta pe perete, lângă ușa de la intrare, la circa 1 m de la pardoseală, care în cazul acționării întrerupe tensiunea în toate instalațiile din substație.

De asemenea va exista posibilitatea de deconectare automata a substației în cazul în care nu se poate interveni local sau la distanță prin sistemul de telemecanică într-un timp prestabilit.

Substația va fi dotată și cu instalație antiefracție conectată la aceeași centrală de avertizare. Semnalizările de incendiu, respectiv efracție, se vor transmite la distanță, prin sistemul de telemecanică.

I.11.12 Electrosecuritate

Principalele măsuri de protecție împotriva electrocutării în cadrul substației sunt următoarele:

- montarea izolată a celulelor pozitive 825Vc.c. și a redresorului; supravegherea potențialului de pe carcasa lor și legarea controlată prin releu la priza de legare la pământ
- legarea la priza de pământ artificială a următoarelor echipamente:
 - celulele de 20 kV.
 - armaturile cablurilor de 20 kV.
 - sasiurile transformatoarelor de tracțiune și servicii
 - nulul transformatorului de servicii și al tabloului electric de servicii auxiliare.
 - sasiul celulelor negative 825 Vc.c.
 - partile metalice care în mod normal nu sunt sub tensiune, dar care în mod accidental ar putea ajunge datorită unui defect de izolație la echipamentele de joasă tensiune.

În cadrul proiectului pentru substație elaborat de furnizor se vor prevedea și condițiile pe care va trebui să le respecte priza de pământ a substației.

Se va asigura:

- semnalizarea locală și la distanță a apariției unei tensiuni periculoase pe carcasa echipamentelor de 825 Vc.c. și deconectarea echipamentelor când aceasta tensiune depășește valoarea admisă.
- controlul izolației cablurilor de 825 Vc.c. pozitive.
- un buton de deconectare de urgență care va asigura deconectarea imediată pentru următoarele echipamente:
 - întrerupătorii de 20 kV;

- intrerupatorii ultrarapizi;
- serviciile auxiliare.

În cadrul substației electrice se vor lua următoarele măsuri suplimentare de protecție:

- folosirea covoarelor de cauciuc dielectric cu lățimea de minim 80 cm în fața și spatele tuturor echipamentelor (celule, redresori), covoare care vor fi livrate de ofertant odată cu echipamentul.
- montarea unor plase de protecție în jurul aparatelor neprotejate de carcase.
- montarea unor plase de protecție sau bariere din materiale izolante la intrarea în remizele trafo.
- asigurarea unui nivel de izolație superior (3 kV) la cablurile de curent continuu 825 V.
- folosirea conductoarelor electrice izolate.
- montarea aparatului de alimentare, comanda și protecție în dulapuri metalice, prevăzute cu incuietori tip Yalle.

I.12 Conducerea centralizată a substației

I.12.1 Arhitectura nivelului energetic local

Sistemul SCADA aferent substațiilor este structurat pe următoarele nivele:

- nivelul de achiziție de date (NAD), pentru interfatarea cu instalația electroenergetică;
- nivelul de conducere locală (NCL), din fiecare substație;
- nivelul de conducere centrală (NCC)

I.12.1.1 Nivelul NAD

I.12.1.1.1 Funcțiile nivelului NAD

Nivelul de conducere locală realizează:

- Funcția de achiziție ciclică a semnalizărilor din proces (poziții și avarii) prin citirea stării intrărilor digitale și sesizarea schimbărilor de stare;
- Funcția de achiziție ciclică a marimilor analogice din proces (măsurile de curent/tensiune/putere/energie/temperatură/ etc);
- Funcția de execuție a comenzilor inițiate de către nivelul ierarhic superior (NCL sau NCC), prin transmiterea lor la modulele de ieșire digitale proprii.

I.12.1.1.2 Structura nivelului NAD

Nivelul NAD este alcătuit din echipamentele de comunicație cu care sunt doate instalațiile primare în vederea monitorizării și controlului de la distanță prin intermediul sistemului SCADA. Ele sunt:

- releele de protecție ale celulelor de medie tensiune
- releele de protecție ale celulelor pozitive de curent continuu
- automatul programabil al separatoarelor negative de curent continuu
- automatul programabil al tabloului de servicii auxiliare curent alternativ

- automatul programabil al tabloului de servicii auxiliare curent continuu

I.12.1.2 Nivelul NCL

I.12.1.2.1 Funcțiile nivelului NCL

Nivelul de conducere locală realizează:

- Funcția de culegere de informații de la toate rețelele de automate programabile (relee protecție MT, automate 825Vc.c., automate JT);
- Funcția de transmitere către releele de protecție/automatele programabile a comenzilor inițiate de către nivelul ierarhic superior (NCL sau NCC);
- Funcția de diagnoză pentru echipamentele de proces (protecție/automate programabile)
- Funcția de afișare on-line pe monitorul calculatorului SCADA:
 - Schema monofilară a sistemului de tracțiune 825Vcc și MT din stație;
 - Schema monofilară de 0,4 kV;
 - Schema stării de funcționare a echipamentelor aferente sistemului de telemecanică energetică;
 - Jurnalul consolog al evenimentelor din instalația electroenergetică a substației.
- Funcția de întocmire și de ștergere automată a jurnalelor text cu evenimentele din proces (jurnale consolog);
- Funcția de comunicație cu nivelul superior (NCC) în ambele sensuri.
- Funcția de comunicație cu centralele PSI și efracție ale substației

I.12.1.2.2 Structura nivelului NCL

Nivelul NCL este alcătuit din următoarele echipamente:

I.12.1.2.2.1 Switch-ul de comunicație SCADA

Se va livra un switch compatibil IEC61850 pentru interfațarea cu:

- Releele de protecție ale celulelor de medie tensiune. Topologia rețelei MT (radială sau înel) este la alegerea ofertantului.
- Echipamentele de tracțiune de curent continuu. Comunicația cu aceste echipamente va trebui făcută obligatoriu pe un port de fibră optică pentru asigurarea separării galvanice
- Tablourile joasă tensiune curent alternativ și respectiv curent continuu
- Rețeaua SCADA către nivelul de conducere centralizată (Dispecerat central). Pentru această conexiune se vor prevedea minim două porturi viteză 1Gb de fibră optică (conexiune în inel),

Numărul și tipul porturilor switch-ului compatibil IEC61850 va ține cont de necesitățile enumerate mai sus.

Switch-ul se va monta într-un rack separat sau poate fi montat în același tablou cu calculatorul industrial.

I.12.1.2.2.2 Calculatorul local SCADA

Se va livra un calculator industrial cu următoarele caracteristici:

- Tip constructiv PanelPC
- Procesor minim Intel I3
- RAM min 8Gb
- HDD minim 120Gb tip SSD
- Minim un slot PCIe liber
- 2 porturi Ethernet Gigabit
- Minim 4 porturi USB
- Dimensiune ecran: min.19'
- Tip ecran: touch screen
- Sistem de operare Windows10

I.12.1.2.2.3 Aplicatia SCADA

Aplicatia SCADA va permite:

- Achiziția semnalizărilor și măsurilor de la instalațiile de electroalimentare a substației.
- Generarea și afișare on-line pe monitorul calculatorului SCADA a:
 - Schemei monofilare a sistemului de tracțiune 825Vcc și MT din stație ;
 - Schemei monofilare de 0,4 kV;
 - Schemei stării de funcționare a echipamentelor aferente sistemului de telemecanică energetică;
 - Jurnalului consolog al evenimentelor din instalația electroenergetică a substației.
- Transmiterea comenzilor de modificare a stării instalațiilor de electroalimentare, comenzi generate fie local, de pe monitorul touch screen, cât și de la nivelul Dispecerat Central
- Diagnoza sistemului SCADA

Aplicatia SCADA va fi compatibilă cu instalațiile SCADA existente în celelalte substații și Dispecerat Central.

I.12.1.2.2.4 Camera video IP

Se va livra o camera video de interior care va permite supravegerea accesului neautorizat în stație. Caracteristicile tehnice minimale cerute pentru această camera sunt:

- Tip camera: IP, color
- Construcție antivandal
- Iluminare IR : da
- Funcție transmisie la detecție mișcare : da
- Codare : minim MPEG4

Camera video se va lega la switch-ul de comunicație SCADA.

I.12.1.3 Nivelul NCC

Acest nivel este reprezentat de Dispeceratul Zonal la care este arondată substația și de Dispeceratul Central.

La aceste locații se vor executa lucrări de modificare și integrare în aplicațiile SCADA existente a substației.

I.13 DOCUMENTAȚIA TEHNICĂ

Documentația va fi realizată și va fi pusă la dispoziția S.T.B. înainte cu cel puțin o lună față de livrarea echipamentelor. Documentația va conține toate informațiile necesare pentru a permite deplină înțelegere, operare și mentenanță.

În perioada de garanție, furnizorul va transmite S.T.B. copii după documentația modificată.

La terminarea perioadei de garanție, furnizorul va asigura up-grade pentru tot soft-ul.

Cartea tehnică va cuprinde manualul de operare SCADA a substației, documentația automatelor programabile și a calculatorului de proces.

Documentația tehnică se va întocmi în 4 exemplare, în limbile română și engleză, și se va preda și în format electronic. Documentația tehnică solicitată în tabelul de mai jos trebuie transmisă la datele indicate și face parte integrantă din contract.

| Nr. crt. | Descrierea | Data livrării |
|----------------------|--|---|
| 1. | Cartea tehnică a echipamentului cu caracteristicile tehnice detaliate, în limba română și limba engleză, în concordanță cu situația specifică la punerea în funcțiune. De asemenea, trebuie livrate instrucțiunile de montaj și exploatare, planuri, certificatele testelor individuale pentru fiecare tip de echipament | - 2(două) exemplare cu 30 de zile înaintea livrării; - 2(două) exemplare odata cu echipamentul livrat; |
| 2. | Detalii de montaj, planuri și scheme, jurnale de cabluri de energie și de semnalizare, caracteristicile tehnice inclusiv catalogul cu toate detaliile necesare instalării echipamentului. Certificatele testelor de tip | 4 săptămâni după semnarea contractului (în 2 exemplare) |
| Asigurarea calitatii | | |
| 3. | Lista standardelor privind calitatea proiectării, fabricării și testelor | 4 săptămâni după semnarea contractului |
| 4. | Document de certificare a calitatii | Odata cu echipamentul |
| 5. | Document de certificare a garanției | Odata cu echipamentul |

Toată documentația trebuie să însoțească fiecare echipament (celule de medie tensiune, celule de curent continuu, transformatoare, redresoare, tablouri electrice, surse de tensiune sigură, cabluri de energie, etc.).

Planurile de ansamblu și de montaj cu caracteristicile tehnice ale echipamentelor, accesoriilor și materialelor, inclusiv datele necesare întocmirii detaliilor de montaj (planuri de montaj, cu indicarea tuturor cotelor de gabarit),

precum și listele cu testele de tip și testele care se vor realiza la punerea în funcțiune, trebuie livrate la 4 săptămâni după semnarea contractului, în conformitate cu cerințele din tabelul anterior.

Pentru fiecare echipament furnizorul va transmite următoarea documentație minimă, în limba engleza și româna:

- manualul de instalare, funcționare și întreținere;
- rezultatele testelor individuale;
- planurile de ansamblu.

Documentația menționată mai sus va fi transmisă și în format electronic. Toată documentația de la poziția 2 din tabel va purta specificația "documentație finală, valabilă pentru faza de detalii de execuție". ***Pretul de cost al documentației tehnice va fi inclus în prețul echipamentului.***

Cheltuielile suplimentare datorate modificărilor pe șantier generate de neconcordanțele dintre această documentație și caracteristicile tehnice ale echipamentelor, accesoriilor și materialelor livrate, vor fi suportate de furnizor.

I.14 INDICAȚII DE MENTENANȚĂ ȘI DE INSTRUIRE

Furnizorul va indica necesarul de mentenanță pentru echipamente, în scopul de a le menține operaționale pe toată durata de viață a substației. Necesarul va fi indicat prin periodicitatea lucrărilor de întreținere, inclusiv înlocuiri preventive de echipamente.

I.15. ASISTENȚA TEHNICĂ ȘI SCOLARIZAREA

Furnizorul substației, va asigura asistența tehnică la montaj și va realiza testele finale. Aceste condiții vor fi cuprinse în contractul de furnizare.

Furnizorul echipamentelor va asigura scolarizarea pentru fiecare tip de echipament (ansamblu), datele exacte privind numărul de oameni ce urmează a fi scolarizați, perioada de scolarizare, facilitățile asigurate de furnizor, fiind stabilite prin contract.

Vor fi scolarizați minimum 10 oameni, timp de minim o săptămână, la fabricile producătorilor de echipamente.

Costurile scolarizării vor fi incluse în contractul de furnizare (furnitura) a echipamentelor.

CAPITOLUL II - RESPONSABILITĂȚI

II.1 Probe, recepție, transport

II.1.1 Condiții de testare

Toate materialele și echipamentele din furnitura substației vor fi testate în conformitate cu standardele în vigoare pentru a certifica încadrarea lor în cerințele specificației tehnice din caietul de sarcini și pentru a furniza datele necesare în funcționare.

Toate testele vor fi făcute în condiții cât mai apropiate de condițiile de funcționare din prezenta specificație tehnică.

Furnizorul de echipamente pentru substația de tracțiune va transmite beneficiarului certificatele testelor efectuate pentru fiecare echipament din cadrul furniturii, conform datelor tehnice indicate.

Certificatele tip vor fi prezentate în ofertă.

Nu vor fi considerate suficiente certificatele cu caracter general, emise pentru o gamă largă de parametri de bază.

Beneficiarul va putea inspecta fabricația produselor contractate în orice moment rezonabil de pe parcursul fabricației și va putea testa materialele și elementele componente, pentru a verifica conformarea față de condițiile tehnice din contract.

Furnizorul va pune la dispoziție toate facilitățile necesare pentru desfășurarea inspecției și testării.

După efectuarea probelor, producătorul va transmite beneficiarului spre aprobare 3 copii ale certificatelor cu rezultatele testelor de rutină.

II.1.2 Teste de fabrica

Toate testele trebuie efectuate într-un laborator independent sau dacă sunt realizate în laboratorul producătorului atunci ele se vor efectua în prezenta unui reprezentant neutru, care le va aviza. Rezultatele și certificatele trebuie transmise cu oferta.

Furnizorul trebuie să prezinte certificatele testelor de tip pentru toate tipurile de echipamente (celule de medie tensiune, celule de curent continuu, transformatoare, redresoare, tablouri electrice, corpuri de iluminat, surse de tensiune sigura, cabluri de energie, etc.).

Testele de tip și individuale trebuie să fie în concordanță cu standardele în vigoare, specifice fiecărui tip de echipament (celule de medie tensiune, celule de curent continuu, transformatoare, redresoare, tablouri electrice, corpuri de iluminat, surse de tensiune sigura, cabluri de energie, etc.). Standardele specifice fiecărui tip de echipament vor fi menționate în capitolele cu caracteristicile tehnice proprii fiecărui echipament.

Reprezentanții beneficiarului trebuie să participe la testele individuale pentru două bucati de echipament pentru fiecare tip.

II.1.3 Teste de punere în funcțiune

Furnizorul va propune spre aprobare beneficiarului un program de probe de punere în funcțiune.

Furnizorul va asigura asistența tehnică la montaj și punerea în funcțiune.

Furnizorul va asigura întregul echipament pentru realizarea testelor, inclusiv transportul, instalarea și montarea tuturor instrumentelor de testare, conectarea și deconectarea echipamentului de testare și înregistrarea tuturor rezultatelor testelor.

Furnizorul va transmite Beneficiarului înaintea începerii testelor de punere în funcțiune, programul de desfășurare a testelor și lista testelor ce urmează să fie efectuate.

II.1.4 Reguli pentru verificarea calității

Verificarea calității produselor se va face conform SR EN ISO 9000 – 9001:2015 și SR ISO/TS 9002:2017, referitoare la asigurarea calității.

II.1.5 Recepția

Recepția echipamentelor electrice aferente substației se va face de către reprezentantul beneficiarului la sediul furnizorului, înainte de ambalarea mărfii spre expediție.

Recepția definitivă și predarea către beneficiar se face pe baza procesului verbal de punere în funcțiune, încheiat cu beneficiarul.

Marfa va fi însoțită de două exemplare din următoarele documente editate în limba română și în limba engleză:

- documentul de certificare a calitatii (conform reglementarilor de calitate în vigoare), respectiv buletinele de verificari și încercari individuale;
- cartea tehnica cu instructiuni referitoare la echipamente, accesorii și materiale privind conservarea, instalarea, functionarea și mentenanta, respectiv montarea accesoriilor;
- certificate de conformitate a echipamentelor, accesoriilor și materialelor furnizate;
- documentele de acordare a garantiilor pentru fiecare echipament, care sunt parte integranta din contract.

Documentatia va fi inaintata și în format electronic.

II.1.6 Transport

Echipamentele electrice ale substației vor avea dimensiunile care trebuie să se încadreze în transportul pe căile ferate și rutiere și nu vor fi agabaritice. Acestea vor fi ambalate corespunzător tipului de transport.

Tipul de ambalaj adoptat va asigura integritatea mărfii și imposibilitatea accesului unor persoane străine.

Costul ambalajelor va fi cuprins în valoarea utilajelor, neadmițându-se facturări separate ale acestora.

Transportul echipamentelor se va efectua cu mijloace adecvate, asigurate contra deteriorarilor datorate vibrațiilor, socurilor, coroziunii, temperaturii, în concordanță cu indicațiile producătorului.

Pe fiecare ambalaj se va marca vizibil: fabrica producătoare, greutatea, poziția centrului de greutate, semnele de avertizare pentru produs fragil, număr de ordine al ambalajului în cadrul furniturii și alte date în concordanță cu standardele specifice.

CAPITOLUL III

III.1 PIESE DE SCHIMB DE PRIMĂ DOTARE

Ofertantul va preciza lista pieselor de schimb de primă dotare și pe o perioadă de cinci ani, necesare pentru demararea exploatarei substației electrice.

Lista pieselor de schimb va cuprinde obligatoriu:

- un întrerupător cu vid de medie tensiune, inclusiv căruciorul de manipulare (pentru toată furnitura);
- un carucior debroșabil echipat cu întrerupător ultrarapid de curent continuu;
- un automat programabil
- un separator monopolar de 2500 A;
- un separator monopolar cu servomotor de 2500 A;
- un releu de protecție specializat de MT;
- un releu de protecție specializat de 825 V cc;
- patruane sigurante fuzibile de 20(10)kV-3 buc;
- patruane sigurante fuzibile de 825 Vcc- 20 buc din fiecare tipodimensiune;

- sigurante automate de 0,4 kV c.a. - 10 buc din fiecare tipodimensiune;
- patroane sigurante fuzibile (sigurante automate) de 110 V c.c. - 20 buc din fiecare tipodimensiune
- lampi semnalizare - 30 buc din fiecare tipodimensiune;

La terminarea perioadei de garanție, ofertantul va completa stocul de piese de schimb de primă dotare și pe o perioadă de cinci ani, cu cele consumate în perioada de garanție.

CAPITOLUL IV

IV.1 SCULE SPECIFICE PENTRU EXPLOATARE ȘI MANEVRE

Ofertantul va prezenta și va livra accesoriile și sculele necesare exploatării, constând din:

- aparate de măsură, testare și control;
- accesorii pentru manevre (în special indicatoare pentru prezența tensiunii la 20 kV și 825 Vc.c., scurtcircuitoare pentru 20 kV, 0,4 kV și 825 V c.c. materiale de protecție pentru personalul de exploatare).
- mijloace de protecție PSI;

Acestea sunt prezentate conform listei de mai jos:

- Detector de tensiune 6-35 kV inclusiv prajina electroizolanta 1 buc
- Indicator de tensiune 1 kVc.c. (tip pt retea de troleibuz) 1 buc
- Indicator de tensiune de 500 V c.a. - 1 buc
- Scurtcircuitor pentru instalatiile de 825 Vcc ($S_{min} = 50$ mmp) - 2 buc
- Scurtcircuitor pentru instalatiile de MT ($S_{min} = 25$ mmp) - 1 buc
- Manusi electroizolante pt. JT și MT 2 perechi
- Cizme electroizolante 2 perechi
- Trusa medicala 1 buc.
- Megohmetru ISOL 5000 1 buc
- Stingatoare cu praf și CO₂ tip PF 10 cu manometru 8 buc
- Statie fixa de radio cu caracteristici echivalente Motorola GM 340, cu antena fixa și 50 m de cablu coaxial compatibil cu statia -1 buc;

CAPITOLUL V

V.1 GARANȚII ȘI POST - GARANȚII

Se vor preciza posibilitățile de realizare, în perioada post - garanție, a operațiunilor de întreținere atât pentru echipamente cât și pentru soft, în baza unui contract de service.

La terminarea perioadei de garanție, furnizorul va asigura up-grade pentru tot soft-ul.

Garantia pentru echipamente, accesorii și materiale (celule de medie tensiune, celule de curent continuu, transformatoare, redresoare, tablouri electrice, corpuri de iluminat,

surse de tensiune sigura, cabluri de energie, etc.) se va stabili prin contract, în funcție de tipul fiecăruia. Furnizorul trebuie să garanteze funcționarea corespunzătoare a echipamentelor, accesoriilor și materialelor pentru minim 60 de luni de la punerea în funcțiune.

Furnizorul trebuie să repare echipamentele și accesoriile și să furnizeze pe cheltuiala proprie partile componente sau materialele și echipamentul necesar pentru remedierea oricărui defect care apare pe timpul perioadei de garanție din vina sa și trebuie, de asemenea, să asigure pe cheltuiala lui asistența tehnică necesară pentru aceste reparații.

Se vor preciza condițiile legate de asigurarea garanțiilor privind :

- durata (**minim 60 de luni de la data punerii în funcțiune**) ;
 - volumul, specificația pieselor de schimb, de rezerva și consumabile, valoarea acestora pentru un an de funcționare post-garanție ;
 - garantarea asigurării cu piese de schimb, de rezerva și consumabile pe durata de viață a echipamentelor (cel puțin 10 ani).
 - asigurarea executiei reparațiilor și intervențiilor accidentale în termenul de garanție, prin reprezentanța proprie a producătorului în România sau a unei firme specializate din România cu care furnizorul să aibă un contract cadru încheiat la depunerea ofertei.

Intocmit

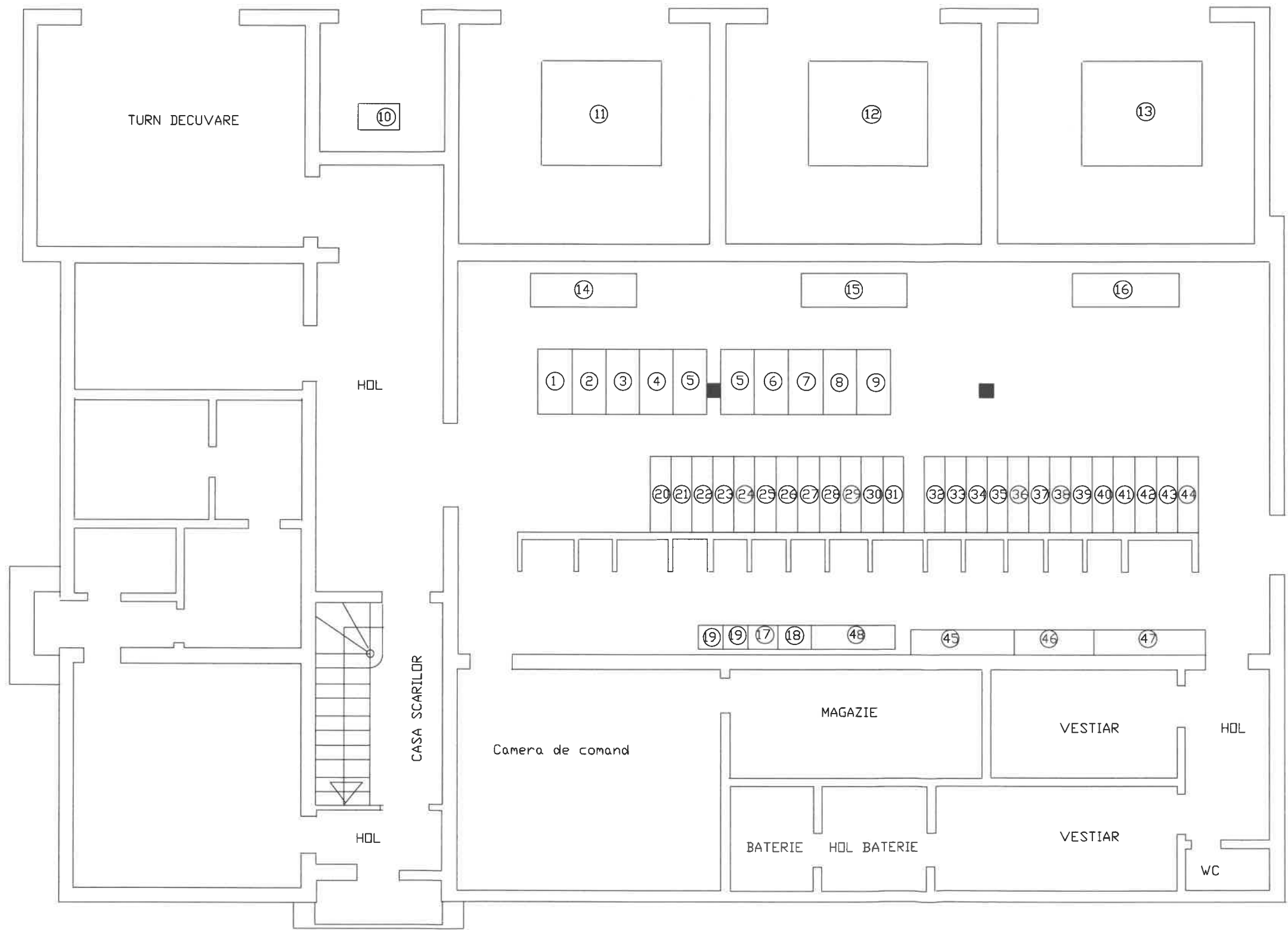
ing. Cristian Niculae



Verificat

ing. Cosmin Neagu



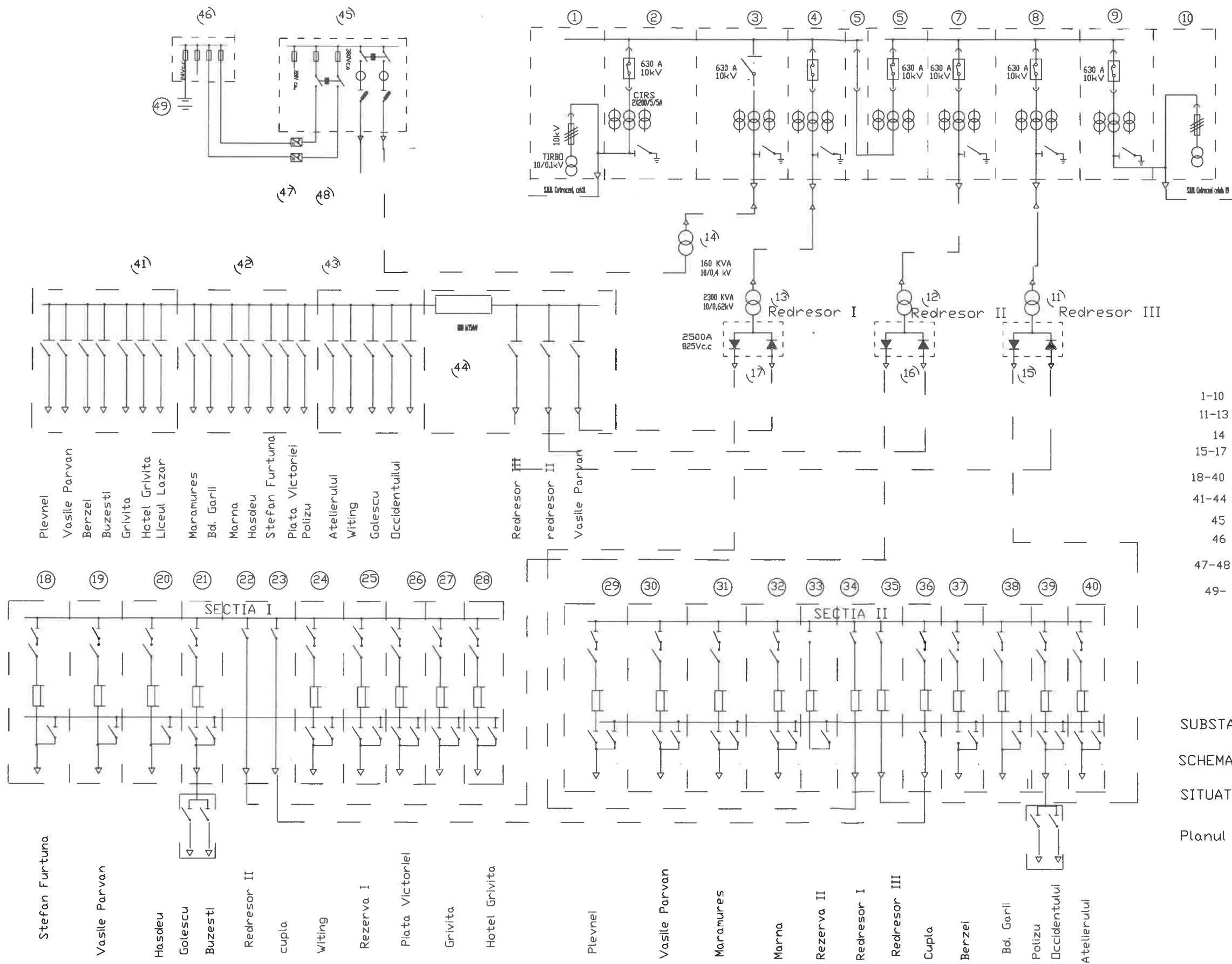


LEGENDA

- 1-9 Instalatie medie tensiune
- 11-13 Transformator de putere
- 10 Transformator de servicii auxiliare
- 14-16 Redresor de putere
- 17 Tablou distributie 0,4kv c.a.
- 18 Tablou distributie 110 V c.c.
- 19 Redresori baterie
- 20-44 Instalatie bara pozitiva
- 45-47 Instalatie bara negativa
- 48 Baterii acumulatori

SUBSTATIA Gara de Nord
 PLAN AMPLASARE UTILAJ PARTER

SITUATIE PROIECTATA
 PL. EUP-7

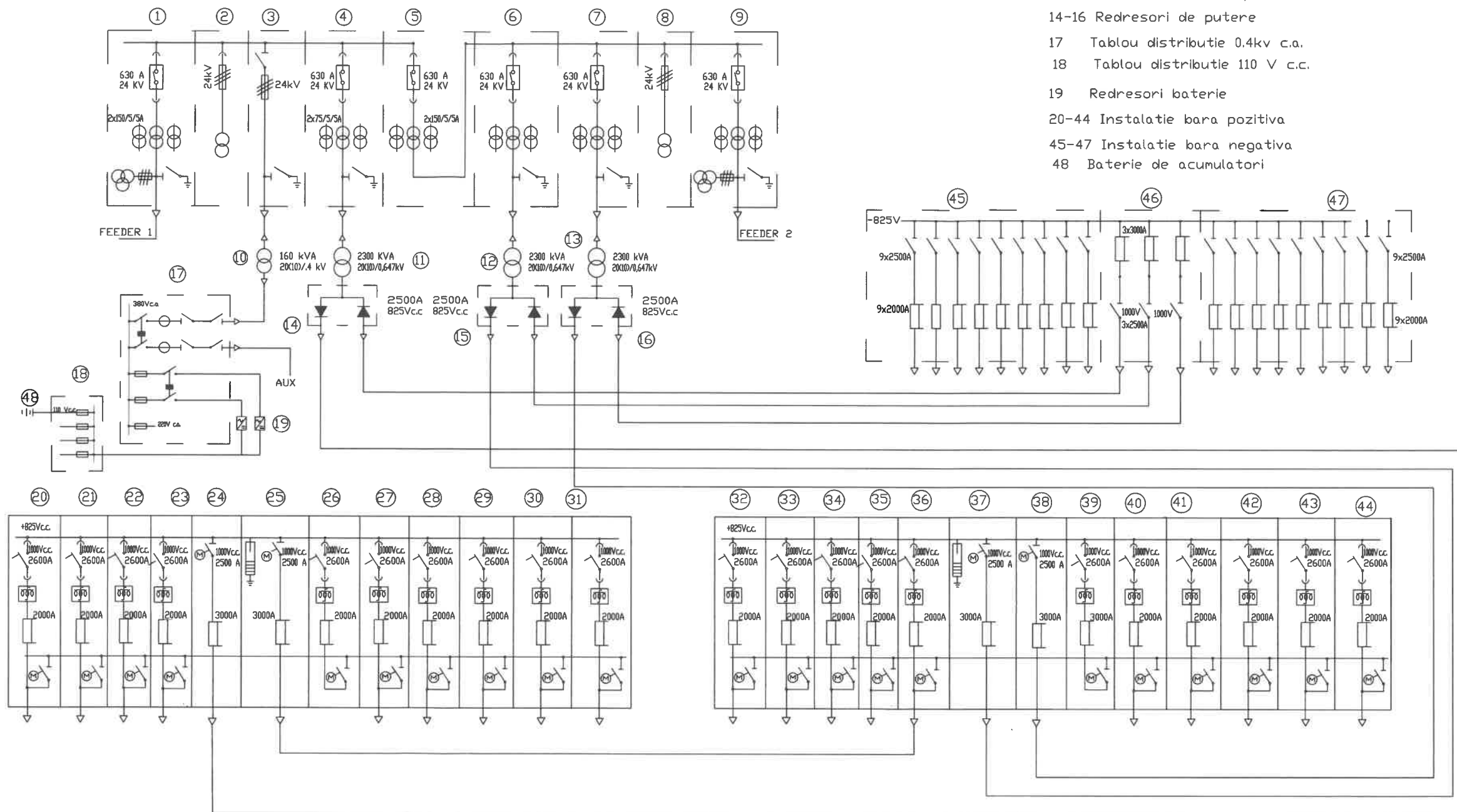


- LEGENDA:**
- 1-10 Instalatie medie tensiune 10 kV
 - 11-13 Transformatori de putere
 - 14 Transformator de servicii auxiliare
 - 15-17 Redresori de putere
 - 18-40 Instalatie bara pozitiva
 - 41-44 Instalatie bara negativa
 - 45 Tablou distributie 0,4 KV c.a.
 - 46 Tablou distributie 24 V c.c.
 - 47-48 Redresori baterie
 - 49- Baterie de acumulatori

SUBSTANIA GARA DE NORD
 SCHEMA ELECTRICA MONOFILARA
 SITUATIA EXISTENTA
 Planul E SE- 7

LEGENDA:

- 1-9 Instalatie medie tensiune 10 kV
- 10 Transformator de servicii auxiliare
- 11-13 Transformatori de putere
- 14-16 Redresori de putere
- 17 Tablou distributie 0.4kv c.a.
- 18 Tablou distributie 110 V c.c.
- 19 Redresori baterie
- 20-44 Instalatie bara pozitiva
- 45-47 Instalatie bara negativa
- 48 Baterie de acumulatori



Obiect
 MODERNIZARE ECHIPAMENTE ELECTRICE
 SUBSTANTIA GARA DE NORD
 Titlu plansa
 SCHEMA ELECTRICA MONOFILARA PROIECTATA

Plansa nr.
E SP- 7